
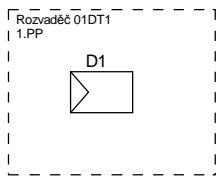


ZODPOVĚDNÝ PROJEKTANT Ing. Michal Hornych PROFESE : MAR	VYPRACOVAL : Ing. Michal Hornych PROFESE : MAR	TECNICKÁ KONTROLA : Ing. Michal Hornych PROFESE : MAR	 <p>Sokolovská 682 516 01 Rychnov nad Kněžnou kontakt: +420 494 531 538 dabona@dabona.eu www.dabona.eu</p>	
OBEC: Bořetice	KRAJ : JIHOMORAVSKÝ			
INVESTOR : Obec Bořetice, č.p. 39, 691 08 Bořetice			ČÍSLO ZAKÁZKY	2013/01/D
NÁZEV AKCE : Snížení energetické náročnosti objektu obecního úřadu v obci Bořetice včetně výměny zdroje vytápění, č.p. 39 na parcele č. 461 OBJEKT : S001– objekt obecního úřadu ČÁST : MĚŘENÍ A REGULACE			FORMÁT A4	5A4
			DRUH PROJEKTU	PS
			DATUM	12/2012
			MĚŘÍTKO	--
NÁZEV VÝKRESU : F_01_MAR_00-00.dwg REGULAČNÍ SCHÉMA			ČÍSLO VÝKRESU : F.01.MAR.02	PARÉ Č.:



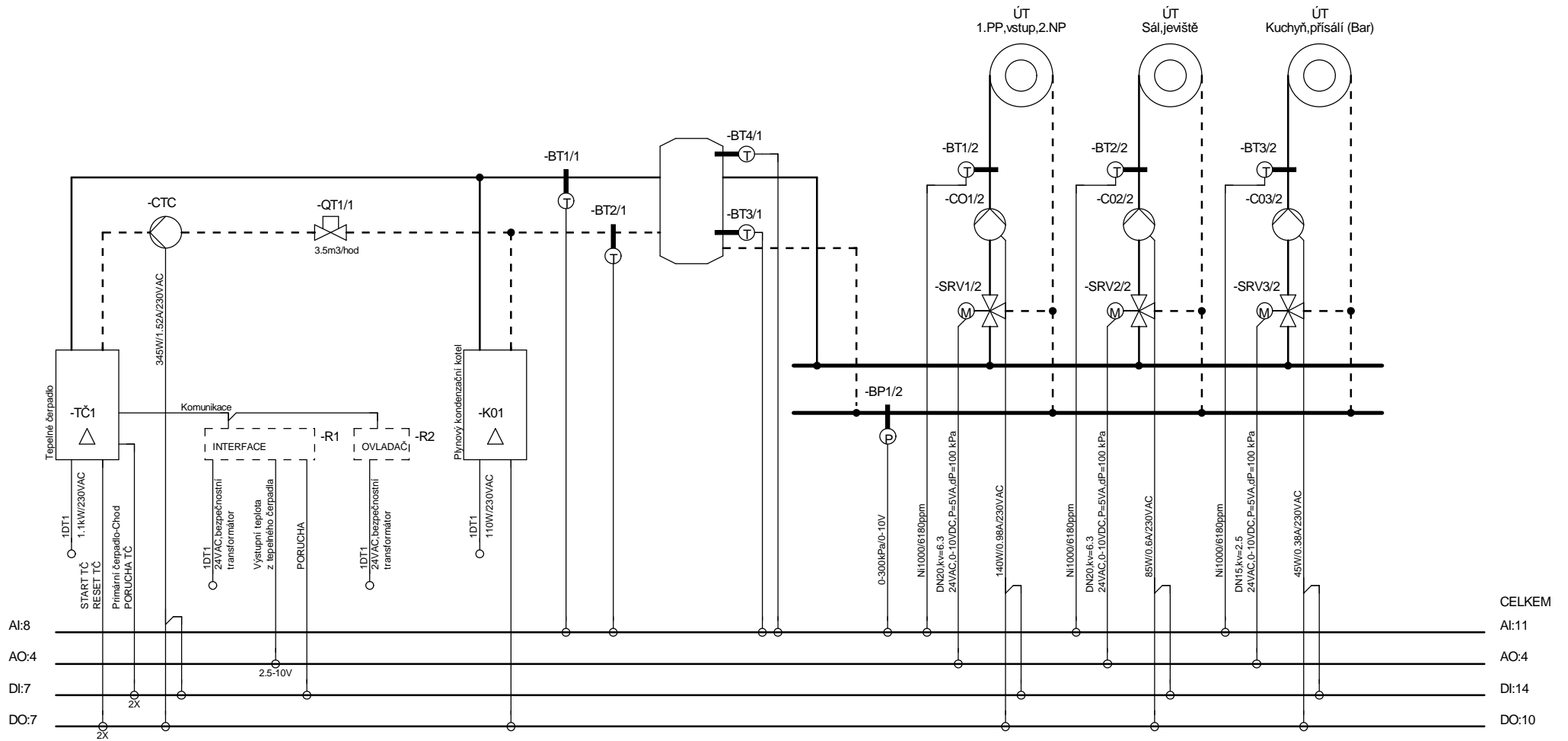
D-energy s.r.o. Sokolovská 682 516 01 Rychnov nad Kněžnou tel: 494 531 538 e-mail: info@d-energy.cz				Vypracoval	ING.MICHAL HORNYCH	akce	Snížení energetické náročnosti objektu obecního úřadu v obci Bořetice včetně výměny zdroje vytápění	investor	Obecní úřad Bořetice, Bořetice č.p.39	= RS
				Zodp.projektant	ING.MICHAL HORNYCH					+
	Změna	Datum	Jméno	Datum	23.1.2013	Rozvaděč 01DT1	Číslo výkresu	F.01.MAR.02	Str.	1 / 4

Legenda :

- BT1/1 Snímač teploty výstup tepelné čerpadlo
- BT2/1 Snímač teploty vrat tepelné čerpadlo
- BT3/1 Snímač teploty 1 zásobník
- BT4/1 Snímač teploty 2 zásobník
- BT1/2 Snímač teploty ÚT 1.PP,vstup,2.NP
- BT2/2 Snímač teploty ÚT Sál.jevišťě
- BT3/2 Snímač teploty ÚT Kuchyň,přísálí
- BT1/4 Snímač teploty prostor tepelné čerpadlo
- BT2/4 Snímač teploty prostro kotelna
- BT1/5 Snímač teploty venkovní - SEVER
- BP1/2 Snímač tlaku topný systém
- CTC Čerpadlo přímární vody tepelného čerpadla
- CO1/2 Čerpadlo ÚT 1.PP,vstup,2.NP
- CO2/2 Čerpadlo ÚT Sál.jevišťě
- CO3/2 Čerpadlo ÚT Kuchyň,přísálí
- SRV1/2 Regulační ventil ÚT 1.PP,vstup,2.NP
- SRV2/2 Regulační ventil ÚT Sál.jevišťě
- SRV3/2 Regulační ventil ÚT Kuchyň,přísálí
- TČ1 Tepelné čerpadlo
- KO1 Plynový kotel
- QT1/1 Měřič tepla - produkce tepla tepelným čerpadlem
- R1 Interfáce pro tepelné čerpadlo a BMS
- R2 Ovládač pro tepelné čerpadlo
- SL Sonda zaplavení
- AL Hladinové relé
- A1-2/4 Vyhodnocovací ústředna pro detektor plynu a CO
- SQ1-2/4 Detektor plynu
- SQ3-4/4 Detektor CO

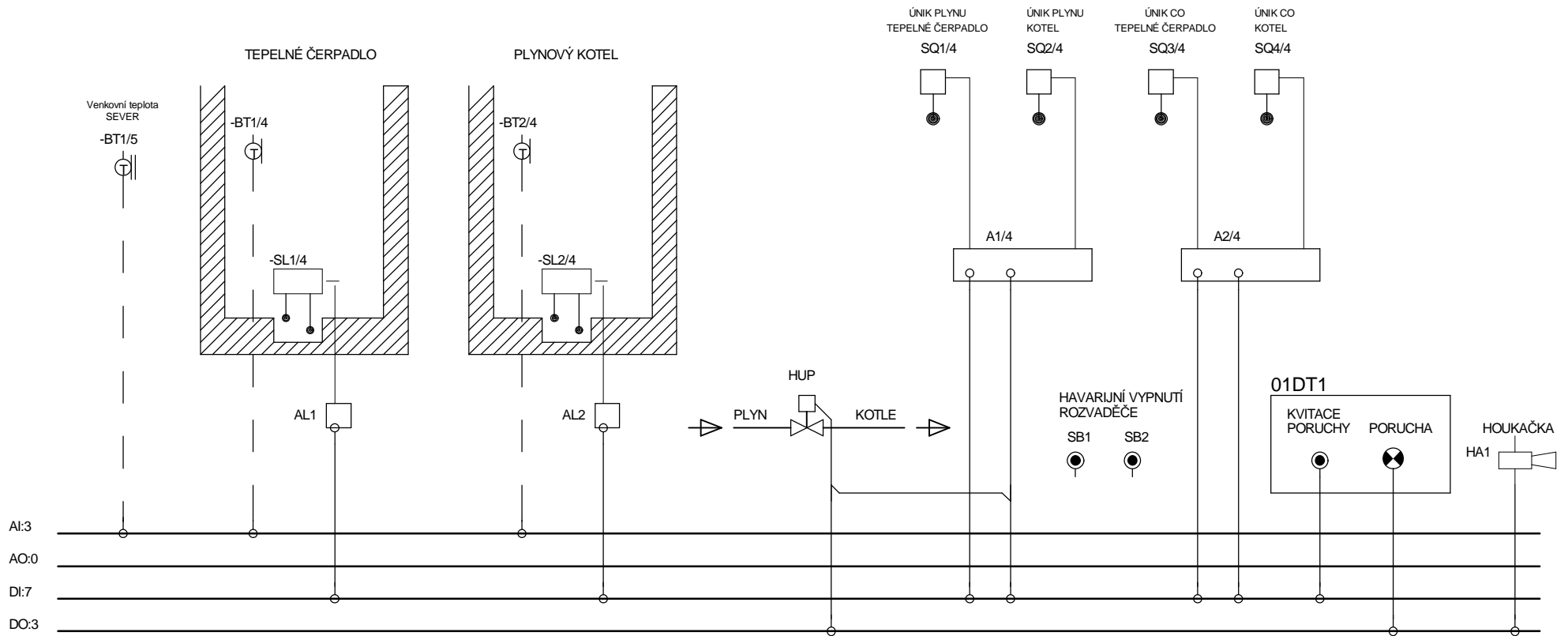
D-energy s.r.o. Sokolovská 682 516 01 Rychnov nad Kněžnou tel: 494 531 538 e-mail: info@d-energy.cz				Vypracoval	ING.MICHAL HORNYCH	akce	Snížení energetické náročnosti objektu obecního úřadu v obci Bořetice včetně výměny zdroje vytápění	investor	Obecní úřad Bořetice, Bořetice č.p.39	= RS
				Zodp.projektant	ING.MICHAL HORNYCH					
	Změna	Datum	Jméno	Datum	23.1.2013		Rozvaděč 01DT1	Číslo výkresu	F.01.MAR.02	+
										Str. 2 / 4

Strojovna vytápění



D-energy s.r.o. Sokolovská 682 516 01 Rychnov nad Kněžnou tel: 494 531 538 e-mail: info@d-energy.cz				Vypracoval ING.MICHAL HORNYCH	akce Snížení energetické náročnosti objektu obecního úřadu v obci Bořetice včetně výměny zdroje vytápění	investor Obecní úřad Bořetice, Bořetice č.p.39	
	Změna	Datum	Jméno	Datum			23.1.2013
Rozvaděč 01DT1						Str. 3 / 4	

Strojovna vytápění



3

D-energy s.r.o. Sokolovská 682 516 01 Rychnov nad Kněžnou tel: 494 531 538 e-mail: info@d-energy.cz			Vypracoval	ING.MICHAL HORNYCH	akce Snížení energetické náročnosti objektu obecního úřadu v obci Bořetice včetně výměny zdroje vytápění	investor Obecní úřad Bořetice, Bořetice č.p.39	= RS +
			Zodp.projektant	ING.MICHAL HORNYCH			
	Změna	Datum	Jméno	Datum	Rozvaděč 01DT1	Číslo výkresu	F.01.MAR.02
				23.1.2013			Str. 4 / 4