

Bořetické *listy*

ČÍSLO 3
PROSINEC 2008

*Se zimním stmíváním
se boží chlapec rodí,
všichni budou láskou obsypáni.
A hvězda přistane
na špici chrámové lodi.
Oldřich Damborský*



*Krásné a veselé vánoční svátky ve společnosti
nejbližších a mnoho zdraví, štěstí v novém roce
Vám přeje redakční rada.*

Fotogalerie



Mužácké sbory Svodničan z Bořetic ,Vrbice a Kobylí při předhodovém zpívání



Předhodové zpívání



Hody 2008



První stárek



Hody úterý



Anne Marie Lorencová vítězka Miss Laško do 14 let

Fotogalerie



Začátek stavebních prací na přístavbě MŠ



Stavební práce na MŠ



Zateplení staré ZŠ



Zateplení nové ZŠ



Nová budova ZŠ po rekonstrukci, zateplení



Kontejner na matoliny v Kravích horách

Fotogalerie



Start dětí běh Bořeticemi



Běh Bořeticemi



Konečně cíl



Občersvení po náročném běhu



Vyhlášení vítězů v kategorii 50 -56 let



Vyhlášení vítězů Běhu za Bořetickým Burčákem

Úvodník



Vážení spoluobčané a čtenáři zpravodaje, v tomto vánočním vydání Vás všechny srdečně zdravím a protože je konec roku, chci bilancovat a s Vámi se všemi se podělit o to, co všechno se nám v letošním roce podařilo či nepodařilo v obci vybudovat.

Velké finanční prostředky jsme investovali do našich dětí – budoucnosti obce, avšak nelitujeme toho, protože věříme, že to obci vrátí.

Největší a nejvíce finančně náročné stavební práce se prováděly na zateplení obou budov ZŠ. Na staré škole se kromě zateplení a fasády vyměnila i okna a dveře.

Na nové škole se provádělo pouze zateplení a fasáda. Hodně spoluobčanů se zajímalo, proč se zateplení dělá ze silné minerální vaty. Propočty prováděl projektant a energetický audit, který tuto sílu izolace vypočítal. Návrh této investice by měla být do deseti let. Touto cestou chci poděkovat stavební firmě Mikulica za dodržení termínu a kvalitu provedených prací.

Další velká stavba byla přístavba mateřské školy a její celková rekonstrukce. Mateřská škola již dlouhodobě nesplňovala hygienické podmínky, šatna a místnosti na spaní a hraní prostorově neodpovídaly počtu dětí. Tato rozsáhlá rekonstrukce si vyžádala na čtrnáct dnů přemístění školku do provizorních prostor – do tělocvičny. Děkuji rodičům a učitelkému sboru za pochopení a zvládnutí této situace. I když prázdniny se zdají být dlouhé, na tak velkou rekonstrukci nestačily. Rád na tomto místě děkuji stavební firmě Hicl za odvedení rychlé a kvalitní práce.

Další práce, které v roce 2008 proběhly:

- Dláždění hřbitova a usazení kašny na hřbitově
- Dláždění chodníků v ulici Za humny u autobusové zastávky
- U fotbalového hřiště jsme vybudovali potřebná parkovací místa asi pro třicet osobních automobilů.
- Dokončili jsme cestu a vybudovali novou opěrnou zídku v Hliníkách.
- Prodloužili jsme veřejné osvětlení do Hliníků.
- Na Vinckově náměstí byly nainstalovány dva ampliony veřejného rozhlasu.
- Asfaltovým nástřikem jsme nechali opravit asfaltové cesty pod Kravíma horama.
- Umístili jsme posezení s přístřeškem směrem k rybníkům a k božímu muce.
- Prodloužili jsme inženýrské sítě na Tálkách.
- Opravili jsme rozpadlou kanalizaci na Zápovědi, u Chrástkového (na Multni) a při havárii kanalizace před domem manželů Petraskových Pode Dvorem, kde se před očima během půl hodiny propadlo cca 8m³.
- Pořídili jsme novou rozhlasovou ústřednu.
- Na přání našich občanů jsme na určená místa umístili

lavice, přemístili nevhodně „uprostřed chodníku“ umístěné sloupy veřejného osvětlení.

- Koupili jsme domek čp. 204

Dláždění chodníků prováděl řemeslník p. Haga z Hustopečí. Pomáhali mu pracovníci obce, na které získáváme peníze z fondů EU. Tyto evropské peníze nám umožňují zaměstnat až sedm vlastních pracovníků. Tímto děkuji všem dílenským zaměstnancům za odvedenou práci. Kdybychom dláždění chodníků zadali stavební firmě, neudělali bychom ani polovinu výše vyjmenovaných prací.

Zídku u farské zahrady zničenou vichřicí „Emma“ opravila místní firma Sadílek.

Na opravu naší největší památky kostela sv. Anny jsme přispěli vlastními prostředky, dále jsme pomáhali získat na opravu dotační peníze všude tam, kde to bylo možné. Tato památka, chloubou naší obce, zase krásně září do širokého okolí v novém kabátě.

Vyplatilo se nám zřízení nových webových stránek. Původní webové stránky obce navštívilo za pět let provozu 2002 – 2007 48 000 návštěvníků, nové webové stránky za jedenáct měsíců 44 000 návštěvníků. Poděkování patří paní Karolíně Bártové. Očekávám, že občané nám dají podnět, jaké informace by si ještě na stránkách přáli.

Investiční výdaje obce v roce 2008 i se získanými dotacemi byly přes 12 000 000,- Kč. Pro představu - plánovaný rozpočet obce na rok 2008 byl schválen ve výši 11 382 100,- Kč, z toho víc jak dvě třetiny výdajů činí chod obce, veřejné osvětlení, atd. Těší nás, že obec hospodaří bez dluhů a úvěrů.

Děkuji všem zaměstnancům obecního úřadu za hospodárné nakládání s veřejnými prostředky, protože už po druhý rok krajská kontrola - „audit“ - zařadila vedení a hospodaření obce do nejvyšší kategorie „A“.

Co se nám nedaří, je získat od Pozemkového fondu pozemky na výstavbu rodinných domků.

Uvedu příklad: Požádali jsme Pozemkový fond o směnu pozemků – „státu“ patří pozemek, na kterém je tréninkové hřiště, náš obecní pozemek navrhovaný ke směně je o pět arů větší, bonita půdy je u obou pozemků stejná. Pozemkový fond chce po obci za tuto, pro nás nevýhodnou, směnu doplatit nesutečných 1 272 800,- Kč.

Jaké máme plány na příští rok?

- Výstavbu sběrného dvoru za víc jak 8 000 000,-Kč,
- Vybudování tří dětských hřišť,
- Průtah obcí směr V. Pavlovice – Kobylí - je již stavební povolení, takže by už nic nemělo nebránit v jeho realizaci.
- Projekt na chodníky, veřejné osvětlení a zeleň - 12 000 000,-Kč
- Výstavba amfiteátru a záchytného parkoviště pod Kravíma horama - 5 500 000,-Kč
- Pokračovat budeme v dláždění hřbitova.
- Oprava střechy na nové budově školy

- Na všechny projekty jsou podány žádosti o dotace, dále požádáme o dotaci na ubytování na fotbalovém hřišti na budově nových šaten, připravujeme výkup pozemků na výstavbu rodinných domků za bytovkami k Járku.
- Všechny projekty připravujeme tak, abychom získali co nejvíce dotačních peněz, bez kterých by naše plány

o budování obce byly jen pouhým snem.

Závěrem děkuji vedení obce a všem občanům za pomoc při budování obce, přeji příjemné prožití vánočních svátků a v novém roce hodně zdraví, štěstí a rodinné pohody.

starosta

Zprávy z jednání zastupitelstva

Mimořádné zasedání zastupitelstva dne 14. srpna 2008 projednalo a schválilo:

- zadání změny č. 3 územního plánu obce Bořetice
- zvýšení nákladů na přístavbu mateřské školy na 2 650 000,- Kč
- rozpočtové opatření č. 3 Obce Bořetice

XII. zasedání zastupitelstva dne 16. září 2008 projednalo a schválilo zejména:

- záměr odprodeje pozemku p.č. st. 1082/2
- schválení rozšíření zastavitelného území obce k zařazení do změny č. 3 územního plánu obce
- přijetí dotace na Czech Point ve výši 52 000,- Kč
- prodej pozemku p.č. 1141 firmě Stapleton-Springer, s.r.o., p.č. st. 966 ing. Petru Macháčovi, p.č. st. 4437 MVDr. Josefu Macháčovi, pozemků p.č. 4468, 4479, 1242, 1243, 1244, 1245, 1248, 1249, st. 846 Zemědělskému družstvu Bořetice
- koupi pozemků p.č. 4488, 4698, 4487, 4699 od Jana Kadlece a ing. Josefa Maincla a ZD Bořetice
- prodej domu č.p. 1165 včetně st.p.č. 608 a p.č. 2934/5 Jiřímu Novákovi s podmínkou zřízení věcného břemene vedení kanalizace přes pozemek p.č. 2934 z ulice Na tálkách
- koupi pozemku p.č. 4295 od RNDr. O. Šebesty (jedná se o část Vinckova náměstí)
- pronájmy obecních bytů – Janu Marešovi, manželům Húdekovým, manželům Barvíkovým, Janěs Hluché, Petře Paštikové, všem na 1 rok a s valorizací nájemného o 7 %.
- Dotace organizacím – Dobromysl – 2 251,50 Kč na uspořádaný Velikonoční jarmark, Mysliveckému sdružení Bořetice – 6 610,- Kč na úhradu dluhu za odběr vody z obecního vodovodu za posledních 10 let
Římskokatolickému farnímu úřadu Bořetice – 300 000,- Kč na opravu fasády kostela.
- Dále zastupitelstvo schválilo složení hlavní inventarizační komise a dílčích inventarizačních komisí včetně směrnice pro provedení inventarizace v roce 2008 a rozpočtové opatření č. 4/2008 Obce Bořetice.

Mimořádné zasedání zastupitelstva dne 12. listopadu 2008 projednalo a schválilo:

- předložený projednaný návrh změny č. 2 územního plánu obce Bořetice (konečná verze změny územního plánu)
- rozpočtové opatření č. 5/2008 obce Bořetice
- bezúplatný převod pozemku p.č. 1176/63 v k. ú. Bořetice od Pozemkového fondu
- profinancování realizace projektu „Plocha pro setkávání“ ve výši 18 788,- Euro (jedná se o zajištění financování realizace projektu nad rámec požadované dotace)
- prodej pozemku p.č. st. 1082/2 manželům Hemplovým

XIII. zasedání zastupitelstva dne 16. prosince 2008 projednalo a schválilo:

- Konvenci dopravního systému Jihomoravského kraje
- Odstranění stromu před prodejnou paní Strakové a stromu u základů MŠ
- Poskytnutí dotace Mužáckému sboru svodničan – 2532,- Kč
TJ Sokol Bořetice – 220 000,- Kč
Rybářskému sdružení Bořetice – 25 000,- Kč
Mysliveckému sdružení – 7 000,- Kč
- Rozpočtové opatření č. 6/2008
- Zplnomocnění pro radu obce ke schválení rozpočtového opatření 7/2008
- Rozpočtové provizorium na rok 2009

JUDr. Jana Zemánková, místopředsedkyně

V žádném případě nemůžeme přestat třídít odpad

Vzhledem k finanční krizi došlo i ke stagnaci trhu s odběrem druhotných surovin. Svozové firmy (Hantály a. s., Stavosur spol.s.r.o. atd.), které separovaný odpad vozí, musí za dodané odpady platit.

To znamená, že pokud nechtě-

jí zkrachovat, musejí po obcích požadovat platbu za separovaný odpad. Všichni věříme, že recese v odběru druhotných surovin je jen dočasná. V žádném případě nemůžeme přestat odpad třídít, za vytríděný odpad i tak budeme pla-

tit jen zlomek toho, co platíme za nevytríděný.

Prosím občany, aby nepodlehli zprávám, že když musíme za vytríděný odpad platit, je lepší netřídít.

starosta

Zbořit nebo skácet

Vyřešit dlouhodobě odkládaný a citlivý problém, jako je pokácet nádherný a zdravý javor (Podle ing. Schniederové je jeho stáří asi 80 let.) nebo nechat zničit památkově chráněnou barokní bránu datovanou z roku 1680, je pro mě už druhý rok noční můra.

Musíme si ale uvědomit hned tři věci.

- Strom je krásný a zdravý. Vstup ke kostelu si jen stěží dovedeme představit bez této nádherné dominanty. Strom rostl současně se všemi dnes žijícími občany, všichni tento strom vnímáme jako součást našeho života a jsme hrdi na tuto živou dominantu Bořetic. Ale jak všichni víme, každá

rostlina lze nahradit. Strom zasazený o tři metry dál tak, aby neohrožoval barokní bránu se zídou, bude za několik desítek let zase dominantou.

- Památkově chráněnou barokní bránu a zídou datovanou z roku 1680 nahradit replikou nejde. Když se brána ze zídou rozebere a znovu postaví, ztratí statut památky. Nedovedu si představit, že bychom tuto památku našim potomkům nezachovali.

- Požádali jsme statika, aby vypracoval posudek a projekt na záchranu stromu a barokní brány se zídou. Záchrana je možná přemostěním kořenů, ale je značně finančně

náročná (350 000,-Kč). Pro představou - za tuto cenu opravíme asi 70m tolik potřebných chodníků.

Proto, že názory vedení obce o zachování nebo skácení stromu se s názory občanů mohou lišit, rozhodli jsme se od Štědrého dne (24.12.2008) do konce ledna (31.1.2009) na webových stránkách obce (www.boretice.cz) uspořádat anketu, kde se mohou všichni občané k této citlivé otázce vyjádřit. Ti, kteří nemají internet doma, mají možnost svůj názor vyjádřit v místní knihovně, kde jim paní knihovnice Lenka Grůzová bude nápomocna.

starosta

Starostovy bláboly

První Bořetické listy byly vždy zdrojem seriózních informací o historii obce na kterých se dalo stavět, neboť byly z per odborníků a těch našich občanů, kteří se historií hlouběji zabývají. Každý údaj byl ověřován z několika zdrojů, neboť práce některých historiků jsou nepřesné (Břeclavsko.) Články přetiskované v BL byly hojně využívány studenty středních i vysokých škol pro své ročníkové či závěrečné práce. Studentům jsem také pomáhal zajišťováním odborné literatury a pracemi ze svého archívu. Proto jsem byl přesvědčen, že to bude stejné i u nových BL. Byl jsem však nemile překvapen již prvním číslem. Dovolte mě, abych všechny „historické“ články z pera pana starosty Surmana uvedl na správnou míru:

BL č.1, str. 6 - v článku Zbořit nebo skácet tvrdí starosta, že máme v obci tři objekty, které jsou chráněny památkovým úřadem: kostel

sv. Anny, hřbitovní zeď s barokní branou a sochu Jana Nepomuckého. To přece není pravda. Již v propagačních materiálech se můžeme dočíst, že v obci máme pět památek zapsaných do seznamu památek pod číslem: 1146 - farní kostel sv. Anny, 1147 - obvodní zeď s branou, 1148 - poklona sv. Floriána, 1149 - boží muka u kostela (Jan Nepomucký), 1150 - pamětní kámen (dřívě v zahradě pana Vojtěška, dnes u hřbitovní zdi).

Dále zde starosta tvrdí, že tvoří jeden celek a jsou datovány rokem 1680. To také není pravda. V roce 1680 pravděpodobně začala stavba kostela, ale kaplička se sochou sv. Jana Nepomuckého byla postavena teprve o 200 let později.

BL č.2 2007, str.4 - v článku Zbořit nebo skácet tvrdí starosta, že javor u památkově chráněné zídou byl vysazen po roce 1927 a zdůvodňuje to tím, že má dobo-

vou fotografii na které je strom i kříž za ním na kterém je letopočet 1927 a podle toho tvrdí, že byl strom v tom roce zasazen. To je naprostý nesmysl jako tvrdit že za tímto křížem je kostel datovaný rokem 1680 a proto musí být strom vysázen již tehdy. V mém archívu se nachází dvě fotografie datované rokem 1950 a 1952 z kterých je možno usoudit, že strom má cca 10 let. Tento strom je nutno pokácet a zachránit tak zídou zapsanou do seznamu památek. Taktéž se vyjádřila i zpracovatelka inventarizace a posouzení stromů v tomto prostoru ing. Jitka Schnaiderová. Strom nebyl vysázen občany, ale je jen náletem. Nemá historickou cenu, není prastarý a ani nemají k němu občané citový vztah jak tvrdí starosta novinářům. Odstraněním stromu by se otevřel výhled na kostel a ušetřilo by se těch více jak 300 tisíc korun na potřebnější věci. Za tento strom bylo již v prostoru hřbitova vysázeno dva-

cet nových stromů jako požadovaná náhrada.

Tamtéž-v článku Rybníky nebo tůně se pouští starosta na velmi tenký led. O rybnících toho ví asi velmi málo. Doporučuji mu prolistovat bývalé BL, kde je uvedeno, že Bořetice měly v minulosti dvě vodní plochy a ne jen jednu. První jezero Kůdelka se rozkládal od „kamenné hráze“ na hranici s k.ú. V.Pavlovice až po hrázku „panského rybníka“, která byla asi v místech dnešních stavebnin p. Vajbara a odkud panský rybník sahal až za hranice s k.ú. Kobylí a dále až po hráz Kobylského jezera. V tomto panském rybníku bývalo málo vody a proto se na podzim ryby slovíly a umístily do Haltýře (kuchyňský rybník) na k.ú. Kobylí. Rybníky v povodí dnešní Trkmanky nebyly spuštěny v letech 1820-1825, ale s prokopáním hrází a koryta dnešní Trkmanky se začalo až v roce 1835 (Jan Herben Do

třetího a čtvrtého pokolení str.266). Také názvy nových vodních ploch jsou velký nesmysl. Obě se dnes nachází v bývalé trati Jezírko, dnes rozdělené kolejemi. Nazývat proto tu první vodní plochu pod sklepy v Hliníkách Haltýř podle vodní plochy v k.ú. Kobylí je nesprávné a proto jsem navrhl název podle původní trati „jezírko“. Druhá nová vodní plocha se nachází v místech, kde byly tak zvané „panské jamy“, které se nepodařilo odvodnit z původního panského rybníku a ne z jezera Kůdelka. Proto jsem ji navrhl název Panský nebo Panské jamy

BL č.1 2008 – v úvodníku se starosta chválí jak vedení obce „nemalým úsilím“ pomohlo získat dotace Dobromyslu na projekt Habánského domu 200 000,-Kč. To je však naprostá, ale naprostá lež. Byl jsem u jednání s hejtmánem Juránkem a ten náš požadavek schválil. Nakonec jsem se dozvěděl, že Surman pak

požadoval jen 100.000,-Kč, že to musí Dobromyslu stačit. O příspěvcích p. Zemánkové přístě.

BL č.2 2008-str.17 – znovu Tůně u Trkmanky. Znovu ten tenký led. Popisuje zde stavbu rybníků včetně rybníku hotelu Kraví hora a tvrdí, že se tímto vrací voda do Bořetic po více jak 500 letech. O kousek dál však vážně znovu tvrdí, že se spouštět voda (z rybníků v B. poz.V.P.) začala v letech 1820-1825. Nějak tu nehrají počty. Už záček v páté třídě by za takové počítání dostal pětku jak Brno. 2008 mínus 1825 = více jak 500 ?. Dále popisuje proč přestala pracovat meliorační síť po třiceti letech služby. Při zemních pracích jsem vykopával staré meliorační pálené roury jako nové. Žádná rozpadlá. Jen byly všechny zaplněny zeminou, která se do nich dostala přes záměrné netěsnosti s odváděnou vodou.

Václav Petrásek

Názor redakční rady k příspěvku Starostovy bláboly

Už pan **Hérakleitos z Efesu** věděl, že: „*Nevstoupíš dvakrát do stejné řeky*“ a že „Vše plyne“. A my s ním souhlasíme. Nic nemůže být stejné, jak to bývalo. Ani Bořetické listy. Budou někdy lepší, někdy horší, ale vždycky jiné. Kolik lidí, tolik názorů a redakční radě nepřísluší příspěvky hodnotit

ani rozhodovat o tom, či údaje jsou správnější. Názor žádného pisatele si ale nedovolíme nazvat blábolem. Proto upozorňujeme pana zastupitele, že bude-li užívat ve svých příspěvcích, kde hodnotí názory jiných, slova jako v názvu svého článku, budeme jeho příspěvky odkládat bez otištění.

Příspěvek nebyl redakčně ani jazykově upraven, aby si potřební studenti mohli z pera pana Petráska vzít, co potřebují. A to, jak se budou jmenovat rybníky, si jistě vyřeší naši občané sami, stejně jak to dělali i v minulosti u všech místních názvů.

redakční rada

Co je Czech POINT

Český Podací Ověřovací Informační Národní Terminál, tedy Czech POINT je projektem, který by měl zredukovat přílišnou byrokracii ve vztahu občan – veřejná správa. V současnosti musí občan navštívit několik úřadů k vyřízení jednoho problému. Czech POINT bude sloužit jako asistované místo výkonu veřejné správy, umožňující komunikaci se státem prostřednictvím jednoho místa tak, aby „obíhala data, ne občan“.

Cílem projektu Czech POINT je vytvořit garantovanou službu pro komunikaci se státem prostřednictvím jednoho univerzálního místa, kde bude možné získat a ověřit data z veřejných i neveřejných informačních

stran 8
ních systémů, úředně ověřit dokumenty a listiny, převést písemné dokumenty do elektronické podoby a naopak, získat informace o průběhu správních řízení ve vztahu k občanovi a podat podání pro zahájení řízení správních orgánů. Jde tedy o maximální využití údajů ve vlastnictví státu tak, aby byly minimalizovány požadavky na občany.

Projekt Czech POINT přináší značné ulehčení komunikace se státem. V některých situacích bude stačit dojít pouze na jeden úřad. V konečné fázi projektu by občan mohl své záležitosti vyřizovat i z domova prostřednictvím internetu.

Co poskytuje Czech POINT

Výpis z Katastru nemovitostí

O výpis z Katastru nemovitostí České republiky může požádat anonymní žadatel. Výpis lze požadovat na základě listu vlastnictví nebo podle seznamu nemovitostí.

- Pokud žadatel žádá výpis podle listu vlastnictví, musí znát katastrální území a číslo listu vlastnictví. Vydání první strany výpisu je zpoplatněno částkou, jejíž maximální výše je zákonem omezena na 100,- Kč; každá další strana výpisu je zpoplatněna částkou, jejíž maximální výše je zákonem omezena na 50,- Kč.

- Pokud žadatel žádá o výpis podle seznamu nemovitostí, měl by znát katastrální území a dále buď parcelní číslo požadované nemovi-

tosti, jedná-li se o pozemek, nebo stavební parcelu případně číslo popisné, jedná-li se o stavbu. I v tomto případě je poplatek za ověřený výstup stejný jako v předchozím případě.

O výpis lze zažádat i podle seznamu jednotek, v případě, že budova je dělena na jednotky, což je typické u větších staveb, dělicích se na jednotlivé byty, garáže atd. V tomto případě pochopitelně musí žadatel znát nejen popisné číslo domu, ale i přesné číslo bytu v domě.

Je možné vydávat částečné výpisy z Katastru nemovitostí?

Poskytování částečných výpisů z Katastru nemovitostí je zprovozněno od 1. ledna 2008 na kontaktních místech Czech POINT. Úplné nebo částečné výpisy je možné poskytovat pomocí srozumitelného formulářového rozhraní. Jednotlivé postupy jsou popsány v Uživatelské dokumentaci - provozní řády. Tato dokumentace je přístupná po přihlášení do systému Czech POINT pracovníkovi kontaktního místa.

Výpis z Obchodního rejstříku

O výpis z Obchodního rejstříku České republiky může požádat anonymní žadatel. Výpis lze požadovat na základě znalosti IČ obchodní organizace. Pracovník kontaktního místa Czech POINT může vydat:

- Úplný výpis - jsou v něm obsaženy všechny informace, které byly zapsány v obchodním rejstříku po dobu existence firmy.

- Výpis platných - obsahuje souhrn informací o firmě k aktuálnímu datu.

I zde je vydání první strany výpisu zpoplatněno částkou, jejíž maximální výše je zákonem omezena na 100,- Kč; každá další strana výpisu je zpoplatněna částkou, jejíž maximální výše je zákonem omezena na 50,- Kč.

Výpis z Živnostenského rejstříku

O výpis z Živnostenského rejstříku České republiky může požádat anonymní žadatel. Výpis lze požadovat na základě znalosti IČ obchodní organizace. Vydání první strany výpisu je opět zpoplatněno částkou, jejíž

maximální výše je zákonem omezena na 100,- Kč; každá další strana výpisu je zpoplatněna částkou, jejíž maximální výše je zákonem omezena na 50,- Kč.

Výpis z Rejstříku trestů

Podle §11a odst. 1 zákona č. 269/1994 Sb. o Rejstříku trestů v platném znění lze vydat výpis z evidence Rejstříku trestů osobě, které se výpis týká, pouze na základě písemné žádosti. Tuto žádost není třeba ručně vyplňovat, klient ji obdrží vyplněnou k podpisu předtím, než mu je výpis z Rejstříku trestů vydán. Tato žádost se archivuje dle zákona. Osoba, která na pracovišti Czech POINT o výpis žádá, musí mít platný doklad totožnosti a musí mít přiděleno rodné číslo. To znamená, že výpis lze vydat i cizincům, kteří mají například trvalé bydliště v České republice. Na pracovištích Czech POINT lze vydávat výpisy i zmocněncům, kteří žádají o výpis z Rejstříku trestů na základě úředně ověřené plné moci.

Totožnost žádající osoby se ověřuje na základě předloženého dokladu totožnosti (občanský průkaz nebo cestovní doklad).

- Předložený doklad se nejprve kontroluje v databázi neplatných dokladů.

- Pokud je předložený doklad platný, vyplní se formulář žádosti o výpis a vytiskne se žádost o vydání výpisu. Žadatel tuto písemnou žádost podepíše. Každou žádost o výpis z evidence Rejstříku trestů ověřující úřad uchovává po dobu šesti let ode dne podání žádosti podle zákona o Rejstříku trestů §11b odst. 2.

Na základě podepsané písemné žádosti odešle pracovník Czech POINT elektronickou žádost na Rejstřík trestů, který odpoví buď:

- Předáním výpisu (podobně jako u stávajících agent).

- Informací, že Žádost nemohla být vyřízena elektronicky.

V případě, že Rejstřík trestů odpoví předáním elektronického výpisu, se tento výpis vytiskne, doplní ověřovací doložkou a zkompletuje podobně jako u stávajících výpisů.

Žadatel na výpisu svým podpisem potvrdí převzetí a zaplatí správní poplatek ve výši 50 Kč. To je v souladu se zákonem č. 634/2004 Sb. o správních poplatcích ve znění pozdějších předpisů, a to podle sazebníku položky 10 za přijetí žádosti o vydání výpisu z evidence Rejstříku trestů. Správní poplatek je příjmem ověřující obce. Na poskytnutý výpis se nevylepuje žádný kolek.

V případě, že žádost nemohla být vyřízena elektronicky a musí být zpracována manuálně na pracovišti Rejstříku trestů, musí žadatel o výpis požádat způsobem podle §11 odst. 1 zákona č. 269/1994S. o Rejstříku trestů v platném znění - tedy formou papírové žádosti. Žadatelé lze z formuláře Czech POINT tuto papírovou žádost vytisknout. Ověřující úřad dále ověří totožnost žadatele a správnost údajů v žádosti, vylepí kolek v hodnotě 50 Kč a pošle žádost k vyřízení na Rejstřík trestů.

Přijetí podání podle živnostenského zákona (§ 72)

Na základě novely živnostenského zákona lze veškerá podání obecním živnostenským úřadům předat prostřednictvím kontaktního místa veřejné správy. Jde o

- ohlášení živnosti
- ohlášení údajů (nebo jejich změn) vedených v živnostenském rejstříku

- žádost o udělení koncese a žádost o změnu rozhodnutí o udělení koncese.

Podání lze provést jedním z následujících postupů:

Vyplněním elektronického formuláře - na portálu Hospodářské komory je umístěn příslušný formulář. Tento formulář je třeba vyplnit a odeslat ke kontrole údajů systémem RŽP. Po odeslání klient obdrží číslo tiketu. S tímto tiketem je nutné navštívit jakékoliv pracoviště Czech POINT. Pracovník Czech POINTu dle čísla tiketu načte údaje z klientova podání do systému Czech POINT, které elektronicky odešle na zvolený Živnostenský úřad. Zároveň pracovník

Czech POINTu vyplněný formulář vytiskne a odešle ho i v papírové podobě na Živnostenský úřad. Správní poplatek vybíraný pracovištěm Czech POINT (v případě samosprávních úřadu) činí 50,- Kč za přijetí podání (na ostatních kontaktních místech Czech POINT dle ceníku), další poplatek vybírá dle druhu podání - tento poplatek je určen pro Živnostenský úřad, na který je po té místem Czech POINTem zasílán. Změna v RŽP je aktivní časem odeslání elektronicky vyplněného formuláře.

Vyplněním formuláře v listinné podobě - klient přinese vyplněný písemný formulář ohlášení živnosti či změny (buď ho má, nebo je možné formulář stáhnout z portálu Hospodářské komory). Listinnou formu podání pracovník Czech POINTu převezme a odešle na zvolený Živnostenský úřad. Správní poplatek vybíraný pracovištěm Czech POINT (v případě samosprávních úřadu) činí 50,- Kč za přijetí podání (na ostatních kontaktních místech Czech POINT dle ceníku), další poplatek vybírá dle druhu podání - tento poplatek je

určen pro Živnostenský úřad, na který je po té místem Czech POINTem zasílán. Změna v RŽP je aktivní do 5 pracovních dní.

Žádost o výpis nebo opis z Rejstříku trestů podle zákona č. 124/2008 Sb

S účinností od 1. července 2008 získávají vybrané orgány veřejné moci podle zákona č. 124/2008 Sb., (kterým se mění zákon č. 269/1994 Sb., o Rejstříku trestů, ve znění pozdějších předpisů, a některé další zákony), oprávnění požadovat výpis z rejstříku trestů nebo opis z rejstříku trestů, a to v elektronické podobě dálkovým přístupem.

Pracovníci orgánů veřejné moci, kteří budou mít oprávnění získávat výpisy a opisy z Rejstříku trestů podle výše uvedené novely, budou zavedeni svými správci skupin do systému Czech POINT s příslušnou novou rolí a budou mít k dispozici pouze elektronické formuláře pro získávání výpisů a opisů z Rejstříku trestů (nebudou tedy s tímto účtem moci současně poskytovat ověřené výstupy veřejnosti podle zákona č. 365/2000 Sb.).

Upozornění

Výpisy, které získáte na kontaktních místech Czech POINT jsou primárně určeny pro použití na území České republiky. Použití listin v zahraničí se řídí různými pravidly a v případě, že budete pro vaši listinu vyžadovat tzv. superlegalizaci nebo apostilizaci, je nutné získat jí u vlastníka dané agendy (např. výpis z KN na příslušném katastrálním pracovišti, výpis z RT přímo na Rejstříku trestů).

Czech POINT E-SHOP - výpisy poštou

Pro tři výpisy z centrálních registrů státní správy díky službě Czech POINT E-SHOP nemusíte udělat jediný krok. Pomocí jednoduchého webového formuláře můžete výpis ze živnostenského rejstříku, obchodního rejstříku a katastru nemovitostí objednat ze svého počítače a počítat, že do tří pracovních dnů od přijetí objednávky vám je poštovní doručovatel spolehlivě dodá.

© 2008 Ministerstvo vnitra České republiky, všechna práva vyhrazena.

Czech POINT bude uveden do provozu na Obecním úřadě v Bořeticích od 10. 1. 2009.

Měření sklepních prostor v Bořeticích

Na základě smlouvy mezi obcí Bořetice a VUT v Brně provádí studenti 5. ročníku oboru geodézie a kartografie zaměření vstupních prostor do sklepů a vlastních sklepů zatím v omezené vybrané lokalitě. Cílem měření je zaměřit současný stav objektů na povrchu a určit vzájemnou prostorovou polohu sklepních prostor. Měření probíhá tak, že nejprve se určí polohy a výška bodů několika výchozích bodů pomocí družicového systému (GPS), výšky se navíc kontrolují nivelací. Z výchozích bodů jsou určeny měření geodetickými přístroji další body (nastřelovací hřeby před vstupem do sklepů) pro podrobné mapování. Poloha stavebních objektů a sklepních prostor je zaměřována podrobně geodetickými přístroji s ohledem na potřeby stavebních odborníků, kteří mohou posoudit stavebně-statické vazby

mezi jednotlivými objekty. Dále jsou zaměřeny výškové body pro tvorbu digitálního modelu povrchu, který je nutný pro řešení spádových poměrů souvisejících s odvedením dešťové vody. Geodetickými přístroji jsou měřeny úhly a délky, které jsou uloženy v paměti přístroje. Z těchto dat jsou ve speciálním software vypočteny souřadnice a výšky všech zaměřených bodů. Ze souřadnic a výšek je vytvářen digitální výkres, z něhož je možné určit vzájemnou prostorovou vzdálenost sousedících objektů a to jak ve směru horizontálním, tak výškovém. Z tohoto výkresu je možné odvodit půdorysy a řezy. Na přiloženém obrázku je výřez z půdorysu, fialovou barvou jsou označeny sklepní prostory. Je vidět, jaké jsou prostory mezi sklepy a jak některé sklepy z dolního řádku se nacházejí pod sklepy horního řádku.



Vítejte v Bořeticích! Dnes ve virtuálních...

Slovo internet je ve své podstatě synonymem virtuální reality. Některé weby nás skutečně dokáží během několika málo vteřin vytrhnout z reálného života a přesvědčivě nás přenést na neviditelných vlnách do jiných, především lepších světů. Jsou však weby (chcete-li internetové stránky), které jsou vystaveny na pevných pilířích, musí odpovídat určitým pravidlům a musí zde být zveřejněny základní informace, které zde často hledáte a také najít musíte - jejich zveřejnění podléhá nařízením v souladu se zákony ČR (jsou to tzv. povinně zveřejňované informace).

Jedná se především o weby veřejných státních institucí na všech úrovních, obce nevyjímaje. Informace zde zveřejněné jsou zárukou serióznosti a zároveň také objektivního nezaujatého pohledu. V oblasti průběžného aktuálního servisu informací jsou i charakteru zpravodajského.

Poznat a vyhledat takové stránky v labyrintu, kterým bezesporu internet je, není až tak složité jako by se mohlo na první pohled zdát. Celkem spolehlivým vodítkem je slůvko „oficiální“. Přesněji - hledáte-li webové stránky, které spravuje sama obec nebo město, měly by mít označení (slovní formulku) „oficiální stránky obce (města)“. Dalším principiálním vodítkem je také samotná adresa - třeba jako např. u naší obce www.boretice.cz. Protože žijeme v České republice, na konci adresy by se měla objevovat nejčastěji za tečkou zkratka „.cz“ a protože jsme současně i členy Evropské unie, může to být také méně častěji užívaná zkratka „.eu“ (např. www.hodonin.eu). Všechny ostatní zkratky jsou přinejmenším zavádějící a doporučovali bychom vám při hledání informací na takových webech obezřetnost a raději zpětnou kontrolu u skutečně „oficiálních“ zdrojů (např. přímo na obecním či městském úřadě příslušné obce).

A jak je to s webovými stránkami obce Bořetice? Pokud si zadáte již svým zněním důvěryhodnou adresu www.boretice.cz, potvrdí se vám hned na úvodní straně, že zde můžete hledat seriózní informace o naší obci. Snad první věta, kterou si zde můžete přečíst, hlásá milým pozdravem „Buďte vítáni na oficiálních stránkách obce Bořetice“. V takovém případě můžete začít s klidem v duši „surfovat“.

Kdo je návštěvníkem častějším, jistě zaznamenal začátkem roku 2008 radikální změnu. A to změnu na první pohled - vizuální, tedy změnu grafiky. Ten kdo je trochu pozornější možná zaregistroval i změnu stylu, písemného projevu, zkvalitnění dynamičnosti webu, odlišné prostorové ztvárnění - zkrátka a dobře, změnu provozovatele a správce webu. A provozovatel webu spolu se správcem zase zaznamenali po necelém roce fungování nové verze i potěšitelnou změnu návštěvnosti stránek, ale o tom až později...

Možná se nyní ptáte, proč se tato změna uskutečnila. Bývalé webové stránky již neodpovídaly stále se zvyšujícím nárokům „lenivějších“ návštěvníků. Ti chtějí mít vše přehlednější, vyžadují aktuálnost stránek, chtějí se zde co nejjednodušeji pohybovat, zkrátka a dobře „vše naservírovat na zlatém podnose a co nejméně se naklikat“ :-)! Nejdříve se rozhodovalo mezi tím, zda starší verzi stránek nějakým způsobem zmodernizovat a nebo jít do něčeho naprosto nového. A protože je život především o změně, prodělaly ji i oficiální webové stránky obce Bořetice.

Co se týče grafiky, je pojata mnohem modernějším způsobem. Avšak to jí vůbec nic nebere z vyjádření prapůvodního a typického ducha obce - naopak! Již po otevření stránek dýchne na vnímavějšího návštěvníka ta pravá atmosféra svérázného, osobitého a teplého jihu Moravy. Hrozny, víno, zapadající slunce v pozadí lednového vinohradu, mladé dívky v krojích ... tak to jsou ty Bořetice

... řekne si spokojený „surfující“ na druhém konci republiky. Hned na úvodní straně také zjišťuje, že tento víkend jsou otevřené sklepy v Kraví hoře a že si může okolí naší vesničky náramně prošmejdít na kole, protože tu máme hned několik nových stezek :-).

Obecní webové stránky však nejsou tvořeny pouze pro potenciální návštěvníky, turisty a zároveň i jako jeden z neefektivnějších způsobů naprosto neaktuálnější propagace obce. Mají sloužit především občanům. O to se snažíme i my, v Bořeticích. Nebudu se zde obšírně rozepisovat o povinně zveřejňovaných informacích, ty jsou samozřejmostí.

Potřeba je především vytvořit nějaký tzv. „nadstandard“, něco, co občany zaujme a díky čemu budou naše stránky co nejčastěji navštěvovat. Takovým nadstandardem jsou např. pozvánky na kulturní, společenské a sportovní akce, informace z místních škol, spolků, obecního úřadu, reportáže ze zajímavých akcí, každodenní textové zveřejňování hlášení obecního rozhlasu, ankety atd. Pro zpestření stránek se také snažíme hledat příspěvky o naší obci v tisku a ty pak bezprostředně zveřejňovat i na našich webových stránkách. K tomuto účelu nám např. perfektně slouží on-line vydání Břeclavského deníku (Rovnosti) a také staré dobré listování v novinách a ruční opisování.

Starat se o webové stránky je práce ryze tvůrčí. Správce webu musí počítat s tím, že ten čeká na stránkách „to“, druhý „ono“. Z tohoto důvodu je počítáno také s tím, že zde mnohé věci mnohým návštěvníkům chybí. Proto bychom byli rádi, kdyby se k nám dostali podněty přímo od vás, od lidí, kteří naše stránky navštěvují. Můžete je posílat přímo na adresu správce webu (web.boretice@email.cz) nebo panu starostovi (starosta@boretice.cz). Předem vás můžeme ujistit, že se budeme těmito náměty zabývat a předem vám za ně

děkujeme.

A nyní bychom vás rádi seznámili s několika zajímavými údaji a čísly o oficiálních webových stránkách obce Bořetice:

Majitel webové domény www.bořetice.cz – Obec Bořetice

Provozovatel a výstavba stránek – Graweb, s. r. o. Hustopeče

Správce webu od 1. 1. 2008 – Karolína Bártová, Velké Pavlovice

Zahájení provozu stránek obce pod doménou www.bořetice.cz – rok 2002

Zahájení provozu nové verze stránek obce – 1. 1. 2008

Návštěvnost stránek od roku 2002 do roku 2007 – celkem 48.269 přístupů (průměrně 9.653,8 přístupů ročně)

Návštěvnost stránek od 1. 1. do 30. 11. 2008 – 43.564 přístupů (oproti minulým letům meziroční nárůst o neuvěřitelných 451,3 %).

Na základě stručné statistiky se domníváme, že se vám naše nové stránky zalíbily. Doufáme, že nám zachováte přízeň i v příštím roce. Budeme se snažit pro to udělat maximum.

Jednou z prvních novinek, kterou po Novém roce objevíte bude nový

odkaz hlavního menu s názvem „Investiční akce“. Zde vás budeme seznamovat textovou i obrazovou formou o výstavbě a rekonstrukčních pracích v Bořeticích. A tím určitě nekončíme. Aby vám nic neuniklo, podívejte se občas i do virtuálních Bořetic, těšíme se nashledanou!

Ráda bych Vám jako správce webu, ale především jako rodačka z Bořetic popřála krásné Vánoce, vyrovnanost, zdraví, lásku a také poklidný a úspěšný rok 2009!

Karolína Bártová (roz. Horáčková)

Hrobaři bořetického fotbalu?

Blíží se konec roku a jen velmi ztuhla probíhají jednání obce se zástupci TJ Sokol o tom, kolik a jakým způsobem obec přispěje tělovýchovné jednotě na její práci s mládeží a na reprezentaci obce.

Na úvod se sluší připomenout, že celý tělovýchovný areál je zčásti majetkem obce a zčásti majetkem tělovýchovné jednoty. Bylo by možné to vyčíslit naprosto přesně, ale pro účel tohoto článku to není nutné. Už tento společný majetek, který využívá TJ pro své aktivity vypovídá o tom, že obec má zájem o rozvíjení aktivit TJ v obci. Dalším nezanedbatelným projevem zájmu o činnost sportovců je spoluúčast na největší letošní sportovní akci – fotbalový turnaj pod záštitou europoslance Petra Duchoně - kterou obec, stejně jako další zájmové organizace podpořily bez nároku podílu na zisku nebo ztrátě. Obec na tuto akci přispěla materiálně (skákací hrad, mažoretky, pódiium) a personální pomocí svých pracovníků v částce 17 000,- Kč s tím, že případný výtěžek akce věnují všichni spolupořadatelé sportovcům. Jestli doopravdy vydělali nebo prodělali nechejme na samotných Sokolech.

Další pomocí ze strany obce je půjčka na úhradu nejnnutnějších výdajů sportovců v průběhu roku ve výši 73 000,- Kč. Z této částky měli sportovci uhradit výslovně údržbu víceúčelového hřiště s umělou trávou. Zda se tak stalo, nechejme opět

na nich.

Nezanedbatelná pomoc se odehrává formou dotací podle pravidel, která zastupitelstvo schválilo a všem žadatelům o dotace jsou známá. V loňském roce jsme poskytli tělovýchovné jednotě 170 000,- Kč dotaci a dalších 100 000,- měla obec připravené v rezervě, ale zůstaly nedoložené a tedy nevyplacené.

V letošním roce jsme zveřejnili na zastupitelstvu, že máme pro sportovce připravených 220 tisíc korun a pokud splní podmínky pravidel, zastupitelstvo s největší pravděpodobností schválí jejich vyplacení. Po několika jednáních jsme se dohodli, že sportovci nám předloží účetnictví a my v zastupitelstvu rozhodneme, na které vydaje jim dotaci dáme a kolik. Je třeba podotknout, že z poskytnuté dotace je potřeba v první řadě splatit poskytnutou půjčku.

Prospěšné pro TJ od obce je také vybudování zatím provizorních parkovišť u areálu hřiště a údržba okolí hracích ploch. Tato akce stála obec zatím cca 70 000,- Kč.

Více než nadstandardní spolupráce ze strany obce byla nabídka převzetí správy a údržby celého sportovního areálu obcí s tím, že pokud by sportovci na tuto nabídku přistoupili, případné dotace by se v příštích letech snížily na minimum. Tato nabídka po několika jednáních vyzněla do ztracena, protože zástupci TJ měli představu, že obec bude areál spravovat

a udržovat (náklady by byly v řádech statisíců) a mimo to bude dál sportovní aktivity podporovat štedrými dotacemi.

Jistě budeme mluvit za všechny Bořečáky, když ubezpečíme naše Sokoly, že všichni si přejeme, aby sportovní areál byl maximálně využitý hlavně naší mládeží, že chceme aby TJ vychovávala z naší mládeže zdatné sportovce, kteří nás budou dobře reprezentovat, že bychom byli rádi, aby TJ zastřešovala nejen fotbal, ale také další sporty, při kterých naši mladí budou rozvíjet ducha i tělo a že všichni máme radost, když se oddílům TJ daří. Barometrem naší radosti z úspěchu bořetických fotbalistů je například návštěvnost fotbalových utkání.

Na druhé straně nám ale nezbyvá než s povzdechem konstatovat, že sportovní areál není jediný, který potřebuje prostředky z obecního rozpočtu k tomu, aby mohl být využíván, máme další spolky, občanská sdružení, která taktéž reprezentují obec, ale i komunikace, chodníky, školu, sběrný dvůr a další investice, které obecní rozpočet potřebují.

Z výčtu pomoci sportovcům nemáme pocit, že bychom byli hrobaři bořetického sportu a fotbalu zvláště a věříme, že rozumně uvažující občané považují pomoc obce našemu sportu za dostatečnou.

*Václav Surman,
JUDr. Jana Zemánková*

ZŠ a MŠ Bořetice

Rok 2008 končí, avšak školní rok 2008/2009 ještě není ani v polovině. Přesto však jsme už stihli spoustu práce. Prvňáčci už jsou praví školáci a pátáci se těší na Prahu a poslední zvonění. Druháci, třetáci a čtvrtáci jedou na plný plyn, aby všechno zvládli.

Nezapomenutelným obdobím byly pro naši mateřskou školu září a říjen letošního roku. Dokončovala se tolik let očekávaná přístavba. Nebudeme to tajit, byly to „nervy“ – provizorní provoz, omezený provoz, kolaudace... Díky perfektní spolupráci s naším zřizovatelem,

s rodiči, s firmou p. Josefa Hicla a díky pochopení všech zaměstnanců naší organizace dopadlo všechno dobře. Od 3. listopadu máme „novou školku“ a našťástí dětí jako smetí.

Posíláme touto cestou velké poděkování (zvláště od p. učitele MŠ):

panu starostovi – za garanci přístavby

zaměstnancům obce – za pomoc při stěhování nábytku a ostatního zařízení MŠ

rodičům dětí mateřské školy – za pomoc při uklízení a stěhování

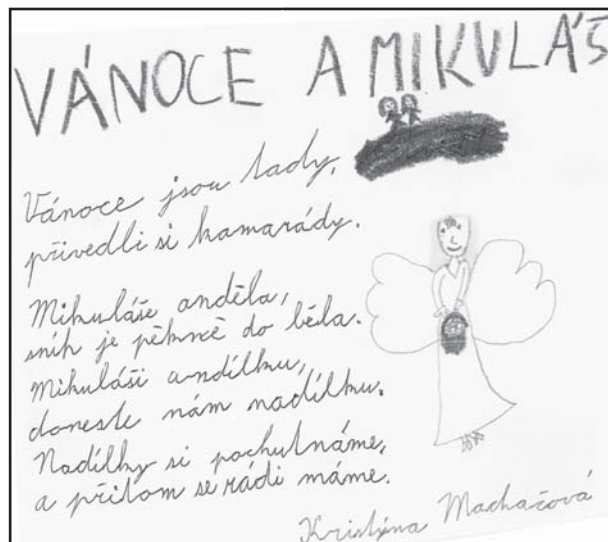
Žáci ve škole a v družině měli

v září a v říjnu zpestřené vyučování i výchovnou činnost. Po očku mohli pozorovat, jak po lešení hbitě běhají řemeslníci a zateplují a zkrášlují naše 2 budovy. A jsou opravdu moc pěkné a navíc je zde příjemné teplo. Takže opět děkujeme, protože: zvládli všichni všechno

– žáci nebezpečné překážky
– paní učitelky větší hluk než by si přály

– pan školník a paní uklízečky zvýšenou péčí o budovy

firma Mikulica včas vše dokončit
– a hlavně p. starosta a rada obce začali a dotáhli do konce.



Novinářský kroužek - Reportáž č.1

Dne 6. 10. 2008 novinářský kroužek při základní škole Bořetice navštívil na obecním úřadě pana starostu Václava Surmana. Děti si připravily řadu zajímavých otázek, na které pan starosta velmi rád odpovídal.

Tak k otázkám a odpovím.

Děti: Jaké je být starostou a baví vás vaše práce?

Starosta: Mám práci 365 dní, tedy celý rok, a moje práce mě baví.

Děti: Když jste byl malý, jaký předmět jste měl nejraději?

Starosta: Mými nejoblíbenějšími předměty byly přírodopis, zeměpis a také tělocvik.

Děti: Kolik je vám let a máte děti?

Starosta: Je mi 54 let a mám dvě děti.

Děti: Co děláte ve volném čase a jaké máte koníčky?

Starosta: Ve volném čase, i když ho moc není, se věnuji vinařství, které je i mým koníčkem.

Děti: Provozujete nějaký druh sportu?

Starosta: Jezdím rekreačně na kole, také rád plavu a lyžuji.

Děti: Máte rád hudbu, a jakou?

Starosta: Mám rád dobrou cimbálku, vážnou hudbu a dechovku.

Děti: Jaké nápoje pijete?

Starosta: Piji čistou vodu a dobrá červená i bílá vína.

Děti: Vaše nejoblíbenější jídlo?

Starosta: Moje nejoblíbenější jídlo jsou hlavně buchty, koláče a také fazole na kyselo.

Děti: Čtete noviny a knihy?

Starosta: Ano, čtu různé druhy novin. Z knih většinou naučné a historické.

Děti: Co nového chystáte pro děti?

Starosta: Máme v plánu 3 dětská hřiště aj.

Děti: Sbíráte starožitnosti?

Starosta: Ano a mám dost slušnou sbírku.

Děti: Kouříte?

Starosta: Ne.

Děti: Jste na sebe pyšný?

Starosta: Ano jsem.

Děkujeme za rozhovor.

Jak se děcka indá hrály

(psané bořetickým nářečím)

Indá to nebylo jak fčil, kdy mají děcka všeckýho možnýho, že staří nevyjů, kde to fšcko schovat. Tak se o ty krámy všady pořát zakopává. Děcka se dovedli pohrát s polínkami u kamen, s herteplama, vařejkama a všeckým, co bylo po ruce. Děčta měli taky panenky, ale ty im ušila maminka nebo babička, většinu za jejich asistence ze starých hader. Dyš se šustala turkyň, tak im udělal panenky i tatínek ze šustí, protože tu vyšustanu turkyň vázal a baby mu nestačily, tak měl chvilka aj čas. Pěkné na těchto hračkách bylo to, že děcka viděli, jak se vyrábijů a brzo to skušali sami. Tak se barsco naučili a potom si toho vážili. Ne jak fčil, kdy si ničeho nevážijů a člověk už ani neví, co by im dal k Vánocom, aby s toho měli radost.

Kluci se zas indá hráli tím, že napodobovali chlapů. Jejich fantazija im umožňovala vidět koňa v barsčem. Povele, keré slyšeli u kočího, patřili k prvním slovam, keré se naučili. Sedět vedle kočího a držet opratě nebo držet bič, to byly nezapomenutelné zážitky pro každýho kluka. Ináč sme pořád kůlali staré obrůčky a všelijaká kola s krátků hulků, s kerů sme ty obrůčky řídili. Dovedli sme všelijak kličkovat,

přejíždát škarpu po desce a ani sme do škarpy nespadli. Potom dyš začaly ježdát motorky, kerým baby říkali prďáky, tak to bylo samí pr pr pr. Dyš jel vlak, kerýmu se říkalo mašina, tak to ti malí enok ukazovali prstíkem a vydávali zvuky š š š š š. Dyš jelo auto, tak to bylo vidět na kilometry, protože byly prašné silnice. A to se děcka sběhli k silnici a mávali, jak dyby jel prezident. Protože bylo po válce, tak kluci dělali furt bubinkové automaty. Fčil se temu říká samopal. Ale protože nam to samo nestřílalo, tak sme museli říkat ta ta ta. Tenkrát byla nejvíc oblíbená hra na Němce a partyzány. Akorát byl pořád problém, že nigdo nechtěl hrát Němců. Potom se to změnilo na četníky a benderovce.

V Bořeticích bylo po valce enom par kol a na tech sme se všeci naučili ježdát pod štanglů. Snát první dámské kolo měli u Cyrilů Pazderků. Říkali, že je balónové. To mělo široký červený pneumatiky a vzadu místo šrůfků byly takový stupačky, na kerých se mohl drugej svest. Ale musel dávat pozor, aby nestrčil nohu do špilí jak Cyra. Temu to useklo skoro celů patu.

Od Velikonoc až do zámrazu tenkrát chodili děcka bosky. To bylo fajn, protože se nemoselo pořát vyzůvat a obůvat a hlavně pucovat boty. Ty se

pucovali akorát v nedělu, dyš se šlo do kostela. To byla v baráku vůňa, jak se krém zehřival na kamnech. My sme nosili tenisky a ty se na nedělu dycky natíraly vápnem, aby byly bílé, ináč nás tetička Hochmanová táhali za uši. Ze začátku negdy eště byla zima, tak bylo běžné, že kluci stáli na jedné noze a druhů si zehřivali o tů druhů a potom nohu vyměnili. Dyš jeli okolo s kravama a krávy udělaly kravěnc, našli se i takový vizdohajci, že si stůpli o toho teplýho kravěnce, aby se zehřili.

Jaro kluci poznali podle toho, že chodníky byly jak z dobře udělanej plastelíny. Protože se furt chodníky zameťali, tak byly spíš oschlé, i gdyš okolo byl eště třeba snich. To už se kluci točili na podpatkách a dělali důlky na hraní kuliček. První se začali hrát kuličky u Husákovéj kovárny, gde byl přístřešek na kutí koní a tak tam bylo sucho. Kovárna tam ale už nebyla, ale přístřešek tam ostal. Tenkrát tam měli evangelící kostel nebo modlitebnu. Hrávali se hrkané a šprtané kuličky, podle toho, jak se hráci domluvili. Jak se zazelenala první tráva na škarpách, pásala se drůbež a mezi tím se hrály kudle. Hrála se malá lechčí a velká těší abeceda, s nožem otevřeným úplně nebo na půl. Nekeří hráli aj karty, ale protože velebný pan říkali, že se to nemá a že je to hřích, tak

nekeří nehráli. Ale iní zas říkali, že hrajú aby si furt nemuseli vymýšlat hříchy u zpovědi.

V nedělu po požehnání se hrála na jaře semula. To byl ze dřeva takovej malej kosodelník kerý se postavil špiců do předu na zem a do tej špice se uderylo takovů laťů a jak tá semula vyletěla, tak se do ní všecků silů uderylo, aby letěla co nejdál. Z místa, kde tá semula dopadla, hrálo druhé družstvo. Vyhráli ti co druhé družstvo zahnali co nejdál.

Tem kerým se uš zapalovali lýtka, hrávali různé hry s děčatama. Na zaháněně nebo vybijanů s pucků. Tenkrát ešče na dědině nebyly balóny, tak hadrová pucka byla míst toho.

Dyš byly posečený první ječmene, tak se honili pást kačeny a husy. Tenkrát bylo v každým baráku deset i dvacet husů a ty vedl dycky hůser a to se muselo dávat pozor, aby se nepřiblížil k inýmu cizímu hůserovi, protože všeci hůseri byli strašně žárliví a jak se začali bit tak se těško ty hejna rozdělávaly. Na pastvě se muselo dávat pozor, aby husy a kačeny nevlezly do neposečeného obilí a nebo se nepásly na mandelech.

Při pasení na strnišči se hrála rajčurna. To se muselo najít v blízkosti strniště po rži. Tak se říkalo žitu. Rýš se sekla první, protože byla první zralá a z režnej slámy se dělaly obrísla na vázání ostatního obilí. I dyš měli v tuto dobu uš fšecí chodidla tvrdý, že by na nich mohl hřebíky rovnat, tak po režném strnišči se chodit nedalo. Tak se vytrháním strnišče udělaly takové

ušské klikaté chodničky, po kerých se děcka různě honili a gdo byl chycenej musel zase honit on. To už byla hra o klukách a děčatách a nakonec měli stejně dopichané kotníky.

Malí děcka točívali kaču. Tů si ale dělali kluci sami nožem, protože sustruh tady nigdo neměl. Na špicu udělaného kuželu se přibyl cvoček z komišnáka a bičem se honil po rovnej zemi.

V nedělu odpoledna se chodilo do Zmole, do lesa na fialky, konvalinky, jahodáci, potom na ostružiny a po vinobraní a oslíz. Ale to nebylo jak fčil, tenkrát se sbírala každá i spadlá bobulka, takže když se někomu podařilo najít hrozen, tak to bylo jak fčil dyš najdete v lesi hříbka.

Potom se lámala a šustala turkyň. To bylo dobře vymyšlený. Hospodář řekl mladýmu nebo mladej, aby pozvala své kamarády a kamarádky na šustání turkyň a mladí došli. Bavili se, zpívali a byli aj pod kontrolů. Dostali neco napít i za zub a byli spokojení. Mladí se samozřejmě fšelijak poštuchovali, aj se im negdy podařilo toho druhého pokolení dotknůt. A tak to šlo od baráku k baráku.

Mladí se scházivali aj na vaření trnek, protože ty se vařily celej deň a s trdlem u kotla musel pořad negdo hýbat, protože ináč by se trnky připálily. A tak jeden na střídačku byl u kotla a ostatní se fšelijak bavili. Gdo byl u kotla, tak si mohl trnek aj líznůt, protože kontrolovat se to muselo.

V zimě se dralo peří, protože každá děčica musela mět do výbavy peřiny. Ale tam byli většinu starý baby a nemohlo se u teho zpívat, protože by se dělал větr. Mladí kluci a chlapi v zimě dělávali obrísla se strojem. To byla novota. Dělalo se to ve stodolách. U Metošů Pazderků bývaly ve stodole bradla, kruhy a hrazda, protože Franta Pazderka byl náčelníkem sokola. Tak se tam při dělání obrísel aj cvičilo a súčasně se hlídaly děcka. Ale ty stejně labovali po patrách a hůře. Ale to bylo aj nebespečný. Dyť Jožka Kadlec od Multně tak spadl z pater a rovnů do uložené mlátičky do bubna a propíchl si střeva. Strýc Bernard tak spadl s pater a zabili se.

Fšecí kluci školů poviní, byli mistři ve střílání se švicků. Nebyl problem ustřelit hrušku, nebo trefit vrabca na korýtkách. Památníkem jak kluci dovedli střílat švicků sů dodnes rostřílané díráky na Varadinkovej stodoli. Samostatně kapitolů na delší povídání byly války chalupňáků

a dědiňáků nebo jak se skautovalo nebo o dětským odboji TTT. To byla tajná trestající trojka.

PS. Když si vzpomenete na jiná slova či výrazy, které se dřive používaly v Bořeticích, sepište je a odevzdejte na Obecní úřad pro uchování historie. Jak přicházejí noví přespolní, mění se i bořecký sleng. Nepamatuji se, že by se používala koncovka - cách jako dnes například ve slově v Bořeticách.

Staňa Pazderka

Zpráva o činnosti obecní knihovny

• O prázdninách jsme dovezli nové knihy z výměnného fondu Břeclav.

• Jako každý rok proběhl v říjnu „Týden knihoven“, tentokrát s mottem: „Rodinné stříbro.“

Naše knihovna toto pojala jako soutěž s názvem „O nejstarší knihu v naší obci...“. Různé staré knihy nosili dospělí i děti. Tyto knihy nebyly psané jen v češtině, ale i ve staroslovenštině a švabachem. K nejstarším se řadí knihy s náboženskou tematikou. Z těchto krásných starých knih uspořádá obecní knihovna výstavku, na které bude vystavena též starobylá Bible. Podtitul výstavy bude „I v Bořeticích máme svoji Bibli“. Součástí bude předání tří hlavních cen soutěže.

• Opět pokračují kurzy na počítači pro začátečníky, a to každé pondělí a úterý od 9.00 do 11.00 hod. Všichni, kdo se

chcete naučit aspoň nějaké základy práce na počítači, přijďte. Kurzy jsou zcela zdarma.

• Knihovnu také pravidelně navštěvuje školka a děti, i když ještě nechtou, pomáhají vybírat knihy paním učitelkám.

• Do budoucna chystá knihovna řadu akcí a besed. Tyto akce budou vyhlášeny obecním rozhlasem. Může si o nich přečíst také na stránkách knihovny www.knihovnaboretice.wz.cz.

Na této stránce je i mnoho zajímavých informací nejen o naší knihovně.

• Připomínám ještě výpůjční dobu knihovny: pondělí a úterý od 8.30 do 11.00 hodin.

Středa od 16.00 do 19.00 a pátek od 17.00 do 19.00 hodin.

Krásné a klidné Vánoční svátky nejen čtenářům knihovny přeje vaše knihovnice

Lenka Grůzová

Proč byl u jesliček oslík s volečkem

Zatímco Josef s Marií putovali do Betléma, jeden z andělů svolal všechna zvířata, aby mezi nimi vybral ta nejvhodnější, která budou v chlévě pomáhat Svaté rodině.

Jako první se samozřejmě hlásil lev: "Jen král je hoden sloužit Králi světa," zařval. „Já se postavím ke vchodu a každého, kdo by se chtěl k Ježíškovi jen přiblížit, roztrhám!"

„Jsi příliš hrubý," odmítl ho anděl.

Andělovi se k nohám ihned začala lísat liška. Vychytrale ho s nevinným pohledem přesvědčovala: "Nejvhodnější jsem přece já. Každého rána pro Božího syna ukradnu nejlepší med a mléko. A Marie s Josefem se se mnou také budou mít dobře. Každý den jim přinesu mladoučkou slepici."

"Ty jsi příliš nepoctivá," namítl anděl.

Kostel se zaskvěl v nové kráse

Svátek sv. Kateřiny 25. listopad 2008 byl podmračený, ale příjemný a pro nás významný den. Den oficiálního předání kostela zhotovitelem opravy firmou Mikulica z Velkých Pavlovic farnosti Bořetice. Páni zedníci a malíři odvedli poctivou práci, kostel je krásný. I když bílý, ačkoliv měl být podle pamětníků možná spíše žlutý. Ale proti tomu se nemůžeme bouřit, tak rozhodli odborníci. Počasí nám po celou dobu opravy fasády mimořádně přálo. Nebylo ani moc horko ani nepříšly mrazy ani příliš nepršelo. Omítky jsou sanační, tak snad něco vydrží a vlhkost se hned tak neobjeví. Však jsme také nic neponechali náhodě a v době vysychání zdíva během loňského roku firma Renostav vybudovala kolem celého kostela odvodňovací kanál, aby se zabránilo dalšímu vzlínání vlhkosti. Na práce po celé dva roky pečlivě dohlíželi pracovníci státní památkové péče.

Vím, komu bych měla poděkovat, ale nevím, jménem koho mám děkovat. Určitě děkuji za všechny návštěvníky kostela a myslím, že i za

Po těch slovech před andělem roztáhl svůj nádherný ocas páv. Zamával mu perím duhových barev před očima a prohlásil: "Se mnou se i obyčejná stáj změní v královský palác, který by jim záviděl i Šalomoun!"

"Ty jsi zase moc pyšný," mínil anděl.

Zvířata předstupovala před anděla jedno po druhém a vychvalovala své největší přednosti. Marně. Andělovi se nezamlouvalo ani jedno z nich.

Ale všiml si osla a vola. Pracovali na poli u vesničana, který bydlel poblíž betlémské stáje. Anděl na ně zavolal: "A co můžete nabídnout vy?"

"Nic," odpověděl osel a sklopil skromně dlouhé uši. "My jsme se nenaučili ničemu - jenom pokoře a trpělivosti. Všechno ostatní nám

přinese jenom rány holí."

Vůl však nesměle namítl, aniž by vzhlédl od země: "Ale čas od času bychom mohli odhánět mouchy dlouhým ocasem."

Konečně se anděl spokojeně usmál: "Právě vás jsem potřeboval!"

Toto je jeden z Vánočních příběhů spisovatele Bruna Ferrera. Má nejen potěšit děti, pro které je spisovatel psal, ale může nás též přesvědčit o tom, že od Boha dostáváme nejrůznější dary. V příběhu vítězící pokoru a trpělivost je možné považovat za vzácné perly. I my napodobujeme Boží štědrost a o Vánocích se navzájem obdarováváme. Bylo by moc pěkné, kdybychom kromě svých nejbližších nezapomněli obdarovat každého, s kým se setkáme. Třeba i jen úsměvem.

Přeji Vám požehnané Vánoce

Váš otec Ondřej

ostatní občany. Vždyť bez krásného udržovaného kostela a už vůbec ne bez kostela - to je katastrofický scénář toho, co by se mohlo stát, kdybychom ho nechali chátrat - by to nebyly naše Bořetice. Kdo z nás by si uměl představit naši obec bez kostela, dominanty, která nám už z dálky mateřsky kyne.

Nejdříve tedy vyjádřím vděčnost jaksi povinně Jihomoravskému kraji a Ministerstvu kultury. Povinně proto, že to vyplývá přímo ze všech smluv o dotacích, které jsme s nimi uzavírali. Tam je totiž mimo jiné psáno, že když budeme kdekoliv zmiňovat tuto opravu, musíme je uvádět jako přispěvatele. Ale jinak musím říct, že jim máme opravdu za co děkovat, protože bez těchto peněz by projekt realizován být nemohl.

Komu jsme ale opravdu vděční, je Obec Bořetice, protože pro tu to platí několikanásobně. Pan starosta Václav Surman osobně nám byl vždy ochotně nápomocen radou i skutkem.

Na závěr si nechávám poděkování pro všechny, kteří přispěli jak

finančně, tak různou jinou pomocí, vždyť kolik bylo týden co týden práce jen s úklidem v kostele i kolem kostela. Všichni to víme, bez desítek obětavých rukou by se nedalo dělat vůbec nic. Všechny Vás nedokážu vyjmenovat, tak Vám alespoň touto cestou předávám obrovskou kyticí díků.

Za farní radu Marie Michalová



Oprava kostela před dokončením

Pouť do Svaté země

Farnosti Bořetice, Vrbice a Kobylí plánují v měsíci listopadu 2009 desetidenní společnou pouť do Izraele. Zájemci, kteří by chtěli Svatou zemi navštívit, budou o podrobnostech po zajištění nezbytných formalit informováni.

Činnost SDH Bořetice

Od posledního vydání BL se toho v SDH Bořetice stalo opravdu hodně. V září proběhla již tradiční hasičská soutěž, v říjnu oslavil náš sbor 110 let od založení a rovnou stovku od vysvěcení praporu a v listopadu proběhlo slavnostní vyhlášení Břeclavské hasičské ligy, které se už dlouhá léta účastníme. Kromě této události jsem v listopadu navštívil děti čtvrté a páté třídy místní základní školy s povídáním o hasičích. Událostí bylo spousta, takže pojďme pěkně po pořádku... :-)

Soutěž v požárním útoku družstev konaná dne 6. září 2008

V pořadí třetí ročník soutěže v požárním útoku družstev s názvem „Bořetická hasičská soutěž“ tradičně uzavíral sezonu Břeclavské hasičské ligy, i když tento rok s poněkud netradičním hostem. I letos soutěž proběhla na hlavním hřišti, které nám spolu se šatnami opět laskavě zapůjčil TJ Sokol Bořetice. Pokud jsem se zmínil

o netradičním hostovi, pak jsem měl na mysli hejtmana Jihomoravského kraje Ing. Stanislava Juránka. Ten překvapivě přijal naše písemné pozvání a přijel se na naše sportovní zápolení podívat. A bylo opravdu na co. Soutěže se letos zúčastnilo šest ženských a deset mužských týmů, což je vylepšení účasti z minulého roku a jsme tomu velmi rádi. Ve speciální soutěži pro tzv. „starou gardu“ zabojoval také náš tradičně maximálně nažhavený tým Gumídků, který ovšem měl velmi tvrdou konkurenci v týmu Ohnivých šneků z Brumovic. Oba týmy svými výkony dokázaly, že určitě do staré gardy nepatří. Nakonec se ale Gumídky museli před Šneky sklonit, přesto i ze druhého místa měli obrovskou radost a výsledek řádně oslavili. Myslím, že na počet vypitých piv vyšli jako absolutní vítězové soutěže :-).

Domácímu mužskému ani ženskému týmu se nedařilo dle jejich představ a v „domácím kotli“ na ně pravděpodobně dolehla nervozita nebo únava z přípravy soutěže,

takže obě družstva ve svých kategoriích uzavírala výsledková pole. Ale to jim nevadilo, protože celá soutěž probíhala ve velmi prosluněné a přátelské atmosféře. První místo v ženské kategorii vybojovala děvčata z Poštorné, která tak na poslední chvíli zvrátila i celkové prvenství v BHL ve svůj prospěch. Kralování v letošní sezoně v mužské kategorii potvrdili kluci z Pasohlávek a zasluženě si odnesli pohár za první místo spolu s hlavní cenou – sudem piva, který jim osobně předal pan hejtman. Ten také ocenil obětavou práci hasičů nejen na poli soutěžním, ale především v požární ochraně obyvatel. Poté ještě pan hejtman poseděl s našimi neposednými Gumídky a vybaven sedmičkami lahodného vína z místních zdrojů odjížděl až cca hodinu po skončení celé soutěže a tvářil se velmi spokojeně. Chtěl bych poděkovat všem, kteří nám na soutěži fandili, a také těm, kteří se aktivně podíleli na její přípravě a průběhu.

Výsledky soutěže BHL v Bořeticích:

| Poř. | Muži | Okres | Lepší terč | Výs. čas | Body |
|------|------------------|-------|------------|----------|------|
| 1. | Pasohlávky | BV | 18.24L | 18.58 | 20 |
| 2. | Tvrdonice | BV | 18.18L | 18.97 | 17 |
| 3. | Poštorná | BV | 18.47L | 19.28 | 15 |
| 4. | Kobylí | BV | 19.79P | 19.96 | 13 |
| 5. | Rohatec | HO | 20.12L | 20.64 | |
| 6. | Milovice | BV | 20.62P | 20.70 | 11 |
| 7. | Velké-Pavlovice | BV | 20.34L | 20.82 | |
| 8. | Horní-Bojanovice | BV | 20.19P | 20.83 | 10 |
| 9. | Brumovice | BV | 23.16L | 23.40 | 9 |
| 10. | Bořetice | BV | 24.74L | 25.28 | 8 |

| Poř. | Ženy | Okres | Lepší terč | Výs. čas | Body |
|------|-----------|-------|------------|----------|------|
| 1. | Poštorná | BV | 19.28L | 19.46 | 10 |
| 2. | Hovorany | HO | 20.34L | 21.42 | |
| 3. | Kobylí | BV | 22.59P | 23.38 | 8 |
| 4. | Lanžhot | BV | 24.27P | 24.56 | 6 |
| 5. | Bořetice | BV | 24.64P | 25.66 | 4 |
| 6. | Brumovice | BV | 26.03L | 26.62 | |

| Poř. | Veteráni | Okres | Lepší terč | Výs. čas |
|------|-------------------|-------|------------|----------|
| 1. | Brumovice - Šneci | BV | 29.61P | 29.95 |
| 2. | Bořetice-Gumídky | BV | 26.76L | 41.41 |

Výročí založení dobrovolných hasičů v Bořeticích a vysvěcení praporu

V neděli 19. října nastal pro náš sbor a dovoluji si říci, že i pro obec, velký svátek. Připomínali jsme si 110 let od založení dobrovolných hasičů a téměř na den 100 let od vysvěcení praporu. Celá slavnost začala ranní

mší svatou v kostele sv. Anny celebrouvanou R. D. Andrzejem Wasowiczem za účasti celého našeho sboru a hostů, mezi kterými nechyběli starosta obce pan Václav Surman, starosta OSH Břeclav pan Miroslav Adámek a starosta SDH Kobylí pan Antonín Kovařík. Hasičský záchranný sbor Jihomoravského kraje reprezentovali

krajský ředitel plk. Ing. Zdeněk Vlkojan, vedoucí ÚO Břeclav plk. Ing. František Hušek, Ph.D. a také velitel pobočné stanice Hustopeče npor. Luděk Rézl. Na mši byla vysvěcena a slavnostně předána sboru krásná replika původního praporu. Na nový prapor také pan starosta upevnil při této příležitosti pamětní stuhu. Po

mši se všichni průvodem přesunuli před hasičskou zbrojnicí, která byla pro tuto příležitost speciálně upravena a hosty (kromě pohoštění) čekala také malá výstava všeho, co se dotýkalo hasičství v Bořeticích. Nechyběly nejrůznější historické, ale i současné fotografie sboru a kopie úryvků z kronik, které nám laskavě zapůjčil pan Václav Petrásek. Návštěvníci také mohli shlédnout historické členské průkazy, diplomy a vyznamenání, které nám zapůjčili bývalí členové zdejšího sboru, a mohli si „osahat“ techniku, jež je sborem využívána v současnosti.

Před hasičskou zbrojnicí pak přednesl slavnostní projev starosta obce Václav Surman a po něm krajský ředitel plk. Vlkojan, vedoucí ÚO Břeclav plk. Hlušek, starosta OSH Adámek a také starosta SDH Bořetice Milan Foler.

Vrcholem pro všechny přítomné však bezpochyby bylo námětové cvičení. Cvičný poplach byl dálkově vyhlášen KOPIS Brno (poplachový stupeň I). Námětem cvičení byl požár prvního patra ZŠ Bořetice. Všichni diváci se mohli „live“ podívat, jak takový zásah vypadá. Mohli sledovat příjezd jednotlivých jednotek, průzkum místa požáru, předávání velení nadřízené jednotce požární ochrany a omezeně také samotný zásah, při kterém bylo

ohnisko uhašeno, prostor byl odvětrán a bylo zachráněno několik osob. Zajímavé určitě bylo sledovat úkony jednotlivých jednotek. Diváci se mohli přesvědčit, že ne všichni hasiči se přímo podílejí na bezprostředním hašení, ale někteří se starají o přísun vody, někteří hlídají dopravu a přihlízející diváky, někteří se starají o zachráněné apod. Celého cvičení se účastnila profesionální jednotka z Hustopečí a tři dobrovolné jednotky. JPO II z Velkých Pavlovic, JPO III z Kobylí a JPO V z Bořetic. Dle hodnocení přítomných členů HZS JMK proběhlo celé námětové cvičení na velmi dobré úrovni. Tečkou celého nedělního programu pak byla ukázka drážní protichemické jednotky z Brna, která předvedla např. to, jak velmi nebezpečné je hasit hořící olej obyčejnou vodou. Myslím, že po ukázce, při které šlehalo několika metrové plameny, se nemusíme obávat, že by to někdo zkoušel doma.

Vyhlášení Břeclavské hasičské ligy dne 1. listopadu 2008

Slavnostní ukončení BHL se tentokrát odehrávalo ve Tvrdonicích a jeho přípravy si vzalo na starost tamější SDH. Stává se už tradicí, že na hasičských akcích hrává skupina The Teachers, která ani tentokrát kvalitou své produkce nezklamala. Mimochodem „Bořečáci“ její hudbu

mohli ocenit minulý rok na hasičském plese v Bořeticích a i na letošním ples máme „týčrsky“ zamluvené. Celé vyhlášení bylo velmi dobře zorganizované, pivečko vychlazené, takže se celá akce nesla v přátelském duchu a družném hovoru se členy jiných soutěžních družstev, protože během soutěžní sezony je jen málo příležitostí se „civilně“ sejít.

Pokud mohu celkově zhodnotit letošní sezonu, tak můžeme být (s přihlédnutím k našemu vybavení) vcelku spokojeni, i když máme v našem výkonu stále značné rezervy. Premiéru v bodované BHL letos zažila naše děvčata, která se snažila nevynechat jedinou soutěž. Nakonec skončila na pěkném (i když trochu nevděčném) čtvrtém místě. Muži oproti minulému ročníku přeskočili SDH Lanžhot a stanuli na sedmém místě. Nutno ovšem dodat, že porazit Lanžhot nebylo zase tak složité, protože chlápci lanžhotští se během sezony „nepohodli“ a velkou část soutěží vůbec neodjezdili. Naši muži dokonce chvíli šlapali na paty šestým Horním Bojanovicím, ale vzhledem k nepovedenému závěru sezony se jim „Horboje“ dohnat nepodařilo. Přesto děkuji všem děvčatům i chlapcům, kteří se v letošním roce účastnili soutěží, protože sám vím, jak je požární sport časově náročný.

Konečné výsledky BHL 2008

| Pořadí: | SDH muži | 1. | 2. | 3. | 4. | 5. | 6. | 7. | 8. | 9. | 10. | Body celkem: |
|---------|--------------|----|----|----|----|----|----|----|----|----|-----|--------------|
| 1. | Pasohlávky | 11 | 15 | 17 | 20 | 17 | 20 | 15 | 20 | 15 | 20 | 170 |
| 2. | Tvrdonice | 20 | 20 | 15 | 15 | 20 | 13 | 17 | 13 | 13 | 17 | 163 |
| 3. | Kobylí | 17 | 17 | 13 | 17 | 13 | 17 | 20 | 15 | 17 | 13 | 159 |
| 4. | Poštovná | 7 | 13 | 20 | 13 | 15 | 15 | 13 | 17 | 20 | 15 | 148 |
| 5. | Milovice | 15 | 10 | 11 | 10 | 11 | 11 | 11 | 8 | 9 | 11 | 107 |
| 6. | H.Bojanovice | 13 | 11 | 10 | 11 | 9 | 9 | 8 | 11 | 11 | 10 | 103 |
| 7. | Bořetice | 9 | 9 | 9 | 8 | 8 | 10 | 10 | 10 | 8 | 8 | 89 |
| 8. | Lanžhot | 10 | 8 | 8 | 9 | 10 | 0 | 0 | 0 | 10 | 0 | 55 |
| 9. | Brumovice | 8 | 7 | 7 | 0 | 0 | 0 | 9 | 9 | 0 | 9 | 49 |

Návštěva u dětí ve škole

V listopadu tohoto roku jsem byl požádán, abych dětem na naší základní škole řekl pár slov o hasičích a o jejich fungování. Některé děti se totiž byly podívat na námětovém cvičení

den oslav 110 let od založení dobrovolných hasičů v Bořeticích, o kterém zde už byla řeč, a měly na paní učitelku spoustu otázek. Na ty, na které paní učitelka nedokázala odpovědět, jsem se při návštěvě čtvrté a páté třídy

| Pořadí: | SDH ženy | 1. | 2. | 3. | 4. | 5. | 6. | 7. | 8. | 9. | 10. | Body celkem: |
|---------|----------|----|----|----|----|----|----|----|----|----|-----|--------------|
| 1. | Poštorná | 8 | 10 | 3 | 10 | 10 | 8 | 8 | 8 | 10 | 10 | 85 |
| 2. | Lanžhot | 10 | 8 | 10 | 8 | 4 | 10 | 10 | 10 | 8 | 6 | 84 |
| 3. | Kobylí | 6 | 6 | 8 | 6 | 8 | 6 | 6 | 6 | 6 | 8 | 66 |
| 4. | Bořetice | 0 | 4 | 4 | 4 | 6 | 4 | 4 | 0 | 0 | 4 | 30 |
| 5. | Milovice | 0 | 0 | 6 | 0 | 0 | 0 | 0 | 0 | 0 | 0 | 6 |



pokusil odpovědět já. Než ale došlo na samotné otázky, měl jsem připraveno na úvod trošku obecnější povídání o hasičích, o náplni jejich práce, o tom, že existuje Sbor dobrovolných hasičů a pak Jednotka Sboru dob-

rovolných hasičů, že existují vlastně dva druhy hasičů, a to profesionální a dobrovolní, a pokusil jsem se jim vysvětlit základní rozdíly mezi nimi. Pro ukázkou jsem do školy přinesl taky část našeho vybavení u zásahu – přilbu, kabát, boty, rukavice, opasek – a popsal dětem, z čeho je toto vybavení vyrobeno a proč ho každý hasič musí mít u zásahu na sobě. Měl jsem radost, že děti si chtěli všechno vybavení osahat a vyzkoušet a že po celou dobu povídání pohotově reagovali na moje „kontrolní otázky“ :-).

Na závěr jsem jim také krátce vysvětlil základy první pomoci vč. základních zásad resuscitace. Pak už přišly na řadu otázky. Děti zajímalo, jak je to s předáváním velení, když je u požáru víc než jedna jednotka, taky je zajímaly jednotlivé „hodnosti“ v zásahové jednotce. Na úplný konec jsem měl pro děti připraven malý test, který měl prověřit, nakolik dávaly pozor a co si z mého povídání zapamatovaly. Byl jsem mile překvapen, že spousta dětí odpověděla na většinu otázek dobře. Nejšikovnější ze všech byla Natálka Popovská, která se z deseti otázek trefila desetkrát „do černého“. Perfektní výkon! Odměnou pro ni byla hrač-

ka v podobě imitace hasičské přilby. Aby to ostatním dětem nebylo líto, byly pro ně připraveny malé sladkosti. Doufám, že se dětem „přednáška“ o hasičích líbila a že se třeba ještě někdy bude opakovat.

Poděkování za závěr

Chtěl bych poděkovat obci Bořetice za celoroční podporu našeho sboru a zásahové jednotky, zejména panu starostovi Václavu Surmanovi a obecní radě. Dále chci poděkovat za pomoc obecním zaměstnankyním slečně Lucii Procházkové, DiS., a paní Janě Hluché.

Děkuji všem, kteří nám během celého roku pomáhali - TJ Sokolu Bořetice, všem občanům, kteří zapůjčili historické písemnosti, předměty a fotografie na výstavu v hasičské zbrojnici, a také našim (doufám, že už brzy členům) z řad Gumídků, kteří nám pomáhali vzorně reprezentovat na soutěži nejen v Bořeticích, ale i v Kobylí.

Děkuji dětem ZŠ Bořetice, které nám hasičům složily u příležitosti oslav založení SDH v Bořeticích krásné básničky doplněné o neméně krásné malování. Všem se nám vaše dílka moc líbila, nejvíc našemu

„náčelníkovi“ Milanovi.

Na konec jsem si nechal jedno velké poděkování. Chci za náš sbor upřímně poděkovat všem našim občanům, kteří nám finančně přispěli ve sbírce, kterou uspořádali naši starší hasiči, zvaní „Gumídcí“, kterým tímto také děkuji. Celá sbírka vynesla bezmála 25.000,- Kč. Za tuto částku byla zakoupena jednak pamětní přilba, kterou našemu sboru slavnostně předali za všechny občany právě Gumídcí, a také dva kusy profesionálních radiostanic značky HYT, které spolu s příslušenstvím stály cca 20.000,- Kč. Je to pro nás velká pomoc, protože z našich prostředků bychom nebyli schopni si tyto radiostanice pořídit. Takto budeme mít neustále spojení nejenom s KOPIS Brno, ale v případě potřeby i s dalšími jednotkami, což bezpochyby zlepší naši operativnost a celkovou zásahuschopnost jednotky. VŠEM MOC DĚKUJEME!

Přeji za náš sbor všem občanům klidné Vánoce a úspěšný rok 2009.

*Ing. Jiří Michna
náměstek starosty SDH
velitel družstva J-SDH*

Foto z Bořetické hasičské soutěže konané 6. 9. 2008:



Pomáháme si navzájem, aneb proč dotujeme občanská sdružení

Na posledním jednání zastupitelstva v roce 2008 jsme mimo jiné rozhodli o finanční pomoci občanským sdružením, které si o ni požádali. Celkem jsme v letošním roce takto poskytli organizacím více než půl milionu korun. Protože máme schválená docela přísná pravidla pro poskytování dotací, nemělo by se stát, že některá z organizací nesplní určité podmínky a bude muset přidělenou dotaci, případně její část vrátet. Vyloučené to samozřejmě není, protože obec má právo následné kontroly využití poskytnutých finančních prostředků.

Mnozí z vás se jistě zeptají, proč přispíváme na činnost a na akce dobrovolných sdružení, kde už z názvu plyne, že se v nich na bázi dobrovolnosti sdružují naši občané, aby mohli rozvíjet své zájmy, záliby, koníčky, smýšlení. Řeknete si – já mám taky koníčka, který je finančně náročný a jen proto, že se jeho rozvíjení nevěnuji ve sdružení s dalšími občany, obec mi

na něj nepřispěje.

Rozdíl je právě v tom, že obec má zájem, aby se její občané sdružovali, společně se bavili a očekává, že pomoc obce se vrátí v pomoci obci ze strany těchto organizací. Jistě si uvědomujeme, že na malé vesnici není možné všechny veřejné akce pořádat dodavatelsky. Proto jsme rádi, že se už od mládí sdružujete, učíte se pořádat menší či větší akce, budujete si spolková zázemí a některé organizace šíří dobré jméno naší obce po celé republice a dokonce i v zahraničí. Vždyť obec nežije jenom tím, že je krásná, upravená a výstavná, ale neméně důležitý je spolkový život a setkávání občanů.

Je namístě zdůraznit, že obec nepřispívá jenom finančními prostředky, ale také bezplatnou výpůjčkou obecních prostor včetně úhrady nákladů spojených s užíváním těchto prostor, prací obecních zaměstnanců, dostupnou mechanizací a zapůjčením různých potřebných věcí. My si samo-

zřejmě vedeme evidenci také o těchto formách pomoci našim organizacím a připočteme-li k dotacím i tuto hmotnou pomoc, dostaneme se například jen v letošním roce na částku, která se blíží jednomu milionu korun. Jsme přesvědčeni, že takovéto formy vzájemné spolupráce jsou prospěšné oběma stranám a nebytí této spolupráce, nebylo by ani takových akcí jako byl fotbalový turnaj pod záštitou europoslance Petra Duchoně v květnu, letní kino v červenci, předhodové zpívání, hody, běh za bořetickým burčákem, jen stěží by byla krásně upravená fasáda kostela a plochy kolem kostela a v neposlední řadě by možná nebylo ani ohlášených úctyhodných sedm plesů na plesovou sezónu 2009.

Všem organizacím přejeme, aby se jim práce dařila i v nadcházejícím roce a my se na obci budeme snažit je vždy vyslyšet a v rámci možností jim také pomoci.

JUDr. Jana Zemánková,
Václav Surman

Založeno nové občanské sdružení

V Bořeticích bylo založeno nové občanské sdružení „Spolek pro historii Bořetic“. Uvědomili jsme si, že v současné době není v obci nikdo, kdo by se zabýval cílevědomě a na vysoké odborné úrovni vším, co se týká historie obce. Pamětníci pomalu, ale neúprosně odcházejí, předměty a památky se nenávratně ztrácí nebo jsou neúmyslně a někdy i záměrně ničeny. Obec, která si neváží své historie si nezaslouží budoucnost. Proto jsem se rozhodl oslovit nejvýznačnější odborníky našeho kraje a také zanícené badatele a milovníky obce z řad občanů s žádostí o spolupráci. Výsledky našeho bádání a práce v terénu budou s těmito odborníky konzultovány a každým rokem publikovány v ročence. Tuto naši práci chceme nezištně nabídnout obci, studentům a občanům. Hlavním naším cílem bude zachránit a soustředit památky na minulost obce a pátrat v archívech po dalších dokladech o životě obce a občanů v minulosti. Práce spolku se bude zaměřovat na:

- soustředění prací a materiálů pro reprezentativní knihu o obci s pracovním názvem „Jak šel čas“
- vytvořit archív písemných materiálů, fotografií, krojových součástek, nástrojů a náradí pro malé etnografické muzeum obce
- zpracovávat texty o historii obce pro potřeby obce dle jejich požadavků

- pomoc při zřízení muzea obce
- pomáhat studentům středních a vysokých škol při zpracování ročníkových či závěrečných prací týkajících se historie i současnosti obce a regionu
- záchranu archeologických nálezů při výkopech v obci a povrchovým sběrem
- pomoc při ochraně památek, údržbě drobných sakrálních památek a sledovat neodborné zásahy do těchto staveb na celém k.ú. obce
- spolupráci při vydávání tiskovin, propagačních materiálů a vydávání ročenky
- publikaci výsledků své práce v odborném i denním tisku
- a na další úkoly, které s sebou tato práce přinese

Význační odborníci našeho regionu u kterých máme dohodnutou spolupráci:

PhDr. Emil Kordiovský – emeritní ředitel Okresního archívu v Mikulově

PhDr. Ivan Štarha – emeritní ředitel Moravského zemského archívu v Brně

PhDr. Kateřina Smutná – ředitelka Moravského zemského archívu v Brně

PhDr. Antonín Grůza historik a náš rodák

PhDr. Pajer archeolog zabývající se Novokřtenci

PhDr. Evženie Klanicová – emeritní ředitelka muzea v Břeclavi a archeolog

PhDr Unger - archeolog

PhDr Blanka Petránková – ředitelka muzea v Luhačovicích a etnografka

Na práci v terénu a amatérské bádání se hlásí tito naši občané: Petrásek Bohumil – kronikář obce, Petrásek Vác-

lav ex starosta obce, Pazderka Stanislav ex předseda ZD a další, kteří se přihlásí z řad občanů naší i okolních obcí ke spolupráci.

Václav Petrásek

Rok činnosti o. s. Šípek

Na sklonku roku 2007 bylo skupinkou občanů z Němčiček a Bořetic založeno občanské sdružení Šípek. Obyvatelé našeho regionu, kterým není lhostejná kvalita životního prostředí a ochrana přírody a krajiny, se po několika silných impulsech v průběhu roku 2007 shodli na tom, že vytvoření občanského sdružení, které by v našich obcích a blízkém okolí zastupovalo takové zájmy, je aktuální.

Ač podle názvu „Šípek“ mohlo by se zdát, že sdružení je orientováno jen na Němčičky, není to tak. Název byl zvolen podle keře, který je jedním z nejhojnějších na prosluněných svazích našeho kraje, nenáročným druhem a zároveň velmi cenným zdrojem léčivých látek a vitamínů. Aktivity popsané ve stanovách (jsou k dispozici na internetové adrese <http://sipek.buzznet.com/user/journal/1729951/stanovy-o-s-pek/>) se dotýkají oblasti v dosahu půldenní pěší chůze. Také proto si dovolujeme touto cestou informovat občany Bořetic.

Naše sdružení letos nezažalo. Pro snazší komunikaci s členy a s veřejností jsme zřídili e-mail a jednoduché webové stránky, kde informujeme nejen o našich aktivitách, ale i o dění, které se týká činnosti a zájmů dle našich stanov. Pro utužení prvotního kolektivu jsme již v druhé polovině ledna uspořádali výšlap zimní krajinou a zavítali jsme do katastrů hned několika obcí Hustopečské pahorkatiny. Shlédli jsme několik přírodně cenných lokalit a chráněných území a diskutovali o této pro-

blematické. Bohužel jsme v přírodě narazili i na několik černých skládek komunálního odpadu. Na základě výzvy starosty Surmana v jarním čísle Bořetických listů jsme se zapojili i do řešení těchto svízeli na území obce Bořetice.

Ale abychom nezůstali jen u procházek krajinou a jednání o nepořádku, vyhrnuli jsme si rukávy a částí naší členské základny a za zapůjčení traktoru od TJ Sokolu Němčičky (spoluvlastnictví s OÚ Němčičky) jsme v polovině března provedli jarní úklid v trati Růžený od Větráka směrem k Bořeticím a dále kolem meruňkového sadu a cestou pod Růženýma a Skalícamu směrem nahoru k Němčičkám. Kolem cesty, která je zároveň hojně využívanou cykloturisty, jsme našli několik vleček smetí. V roce 2009 bychom obdobný úklid rádi protáhli také do katastru Bořetic – věříme, že i tady jsou místa, která by si takový zásah zasloužila a věříme, že jsou i ochotní občané, co by spolu s námi rádi přiložili ruku k dílu.

Další z našich letošních akcí byl Den země. 20. dubna jsme v Němčičkách na horním hřišti Na Křibě a v prostorách KD uspořádali setkání připomínající celosvětové slavený svátek. První část programu byla pro děti, které se zapojili do soutěží a her s přírodně vzdělávací tematikou. V KD pak proběhlo několik přednášek s ekologickou tematikou pro dospělé a nakonec pro všechny společně

beseda s promítáním fotografií se skupinkou jihoamerických Indiánů, kteří v rámci své cesty po Evropě přijali naše pozvání.

Dále jsme zorganizovali kurz pletení košíků z materiálu pedig, 30. dubna jsme se společensky setkali u ohně u kapličky u Větráka a jakousi dálkovou – přespolní akcí byl pěší výšlap k soutoku Dyje a Moravy s přírodovědným exkurzem do lužní fauny a flóry. O. s. Šípek se i spolu-organizačně podílel na uspořádání Vinařského triatlonu, který ve svém prvním ročníku proběhl v Němčičkách. Během prázdnin jsme využili nabídku zázemí ve sportovním areálu TJ Sokol Němčičky a proběhlo zde ve spolupráci s o. s. Dobromysl celodenní setkání vyznavačů návratu k přírodě v oblasti péče o tělo: „Den pro zdraví“. Den byl zahájen dvouhodinovou s lektory jógy, poté si zájemci vyslechli novinky z úst kardiologa o vlivu vína na lidské zdraví, v poledne proběhl krátký makrobiotický seminář s ochutnávkou pokrmů, poté rychlokurz první pomoci za přítomnosti pracovníků Českého červeného kříže, dále povídání o tom, jak založit „bioklub“ a nakonec opět cvičení, tentokrát relaxačně-kompenzační, v moderním pojetí.

Kromě těchto veřejně pojetých akcí jsme konali i na poli drobných prací. Byli jsme účastníky řízení o změně ÚP, absolvovali jsme školení, po přírodně významných lokalitách – zejména v Zázmoníkách – jsme pro-

vedli několik exkurzí a návštěv z řad expertů entomologů i botaniků a několik skupinek lidí z různých koutů republiky s podobnými aktivitami v oblasti ochrany přírody, krajiny a kvality životního prostředí.

Naši zástupci také jednali se starostou Bořetic V. Surmanem o možnostech řešení neutěšené situace kolem „zmole“ pod přírodní rezervací Zázmoníky, která je neustále, i přes četná upozornění, terčem divokých navážek odpadů.

Věříme, že naší činností při-

spějeme i v roce 2009 ke zlepšení kvality životního prostředí a k ochraně přírody opět i v Bořeticích, a že najdeme i mezi občany Bořetic další, kteří by naše aktivity rádi podpořili – ať už osobně, přiložením ruky k dílu a nebo též finančně. Veškeré dotazy a připomínky vzešlé z tohoto textu a nejenom z něho rádi zodpovíme.

Za o. s. Šípek Richard Stávek



Kontakt: Občanské sdružení ŠÍPEK, 691 07 Němčičky 127, IČO: 22691405, DIČ: CZ22691405, bankovní spojení: 222648275/0300, e-mail: os.sipek@gmail.com, <http://sipek.buzznet.com>



Myslivecké sdružení Bořetice 2008

Jako každý rok, i letos jsme první lednovou sobotu uspořádali první ples celé plesové sezóny. Tombola byla jako vždy bohatá a její samozřejmou součástí byla i zvěřina. Příkladem mohou být ulovení bažanti, zajáci, srna a také divočák. O hudbu se starala místní kapela Horenka. V kuchyni se podávaly zvěřinové speciality. Za zmínku stojí také např. guláš, svičková, flamendr. Byli jsme rádi, že se plesu zúčastnili v hojném počtu nejenom občané Bořetic, ale i lidé ze vzdálenějších míst.

Na tomto místě bych rád připomněl, že letošní rok nezůstaneme tradici nic dlužní a první ples v novém roce bude opět v naší režii. Proto bychom chtěli tímto všechny pozvat na první sobotu v lednu večer do kulturního domu. Zábava bude jako vždy skvělá a tombola bohatá.

Letošní zima se jevila jako průměrná a my jsme se po celou dobu jejího trvání věnovali příkrmování zvěře a jejímu zásobování léky a zdroji minerálů. Bez této naší péče by se zvěř s tímto nelehkým obdobím roku

velmi těžce vyrovnávala.

S nástupem jara a léta jsme již začali myslet na to, že je potřeba vytvářet zásoby na příští rok. Začali jsme proto intenzivně obhospodařovat naše myslivecká políčka, abychom nebyli ničím zaskočení, až přijdou nové mrazy a potravy v honitbě bude málo.

Jedním z velkých úkolů přes léto bylo zásobování vodou napajedel pro zvěř. Některé části revíru okolo naší obce se totiž vyznačují velkým nedostatkem přírodních zdrojů vody. V důsledku toho zvěř v těchto místech přes letní měsíce velmi strádá.

Během jarních a letních dnů se členové mysliveckého sdružení věnovali také odlovu srnců i zvěře škodlivé v myslivosti jako jsou straky, lišky apod.

Kromě samé práce jsme nezapomínali ani na trochu zábavy. Uspořádali jsme několik kulturních akcí, z nichž některé byly určené i pro veřejnost.

Namátkou bych zmínil zabijačku, která byla v únoru úspěšně provedena před mysliveckou chatou. Dále jsme pro naše manželky připravili během měsíce června grilování,

aby věděly, jak dobře se o ně umíme postarat.

V srpnu jsme zorganizovali strelby na asfaltové holuby. Tato akce se nesla v duchu nejenom střelení, ale také v duchu ochutnávky myslivecké kuchyně. Proto každý, kdo přišel, musel jistě ocenit kulinářskou zručnost našich členů. Dveře byly otevřeny každému – myslivcům i kolemjdoucím a na všechny se dostalo. V duchu střelení proběhl také říjnový Burčák Cup za účasti mnoha střelců.

Bohužel kromě věcí příjemných nese s sebou život také věci nepříjemné. Během tohoto roku jsme se museli rozloučit na pohřbech se dvěma našimi dlouholetými členy – pány Františkem Šťavíkem a Stanislavem Hřibou. Děkujeme jim ještě jednou za všechno dobré, co za mnoho let svého působení udělali pro zvěř a myslivost.

V současné době se postupně loučíme formou několika společných honů s loveckou sezónou. Poslední z nich proběhne jako každý rok na Štěpána.

Mgr. Šebesta Radim

Rybářské sdružení Bořetice

Rybářské sdružení Bořetice vzniklo již v roce 2005. V tomto roce zahájili rybáři odstraňování náletových dřevin z prostoru budoucího rybníka za Jedličkovým. Koncem roku 2006 byly zahájeny práce na rybníce pod Hliníkama a v dubnu

2007 byly ukončeny práce na obou rybnících. Necelý měsíc po dokončení byla dovezena zkušební dávka ryb. Od té doby jsou rybníky zarybnovány postupně podle dlouhodobého chovného plánu. Navíc vysazujeme ve větším množství drobnou

bílou rybu, která nejen slouží jako potrava pro dravce, ale hlavně brání většímu výskytu komářích larev.

Po celý rok je formou brigád prováděna údržba okolí rybníků a to sečením trávy, úklidem odpadků a péčí o námi vysazené stromky

a keře, včetně obnovy uschlých nebo poničených.

Rybníky se velmi brzo staly cílem vycházek nejen pro občany Bořetic, ale i oblíbenou zastávkou vyznavačů cykloturistiky. Aby si bylo kde odpočinout, vyrobili jsme provizorní lavičky a stoly, které jsou postupně měněny za nové, dodávané obcí. Také byl postaven přístřešek se zpevněnou podlahou. Buňka i přístřešek nám slouží jako prozatímní zázemí do doby, než ve spolupráci s obcí postavíme něco vzhlednějšiho.

Již druhým rokem pořádáme ke Dni dětí rybářské závody, kterých

se mohou zúčastnit i naši nejmenší občanci, jimž je povolena skoro stoprocentní asistence dospělé osoby. Dětská účast závodů je bez startovního, účastníci dostanou zdarma občerstvení a pro každé dítě je, kromě cen pro vítěze, nachystán i pěkný dárek. Navíc si smějí ponechat jednu rybu splňující předepsanou délku. Drobné dárky od našich sponzorů dostanou všechny děti, které se přijdou jen podívat. Současně jsou pořádány i dopolední závody pro „dospěláky“, aby svým ratolestem nezáviděli.

Pro zájemce o rybolov, kteří ne-

jsou členy Rybářského sdružení Bořetice, máme zpracován systém vydávání „hostovských povolenek“, kde jsou naši občané a hlavně děti při způsobu lovu „chyť a pusť“ značně zvýhodněni. Bližší informace o „hostenkách“ jsou vyvěšeny na nástěnce u rybníka za Jedličkovým.

Závěrem bychom chtěli poděkovat všem, kteří mají jakýkoliv podíl na tom, že máme v Bořeticích dva krásné rybníky a zároveň i děkujeme všem sponzorům, bez jejichž pomoci by Rybářské sdružení Bořetice mohlo jen stěží vykonávat svou činnost.

ZD Bořetice

Jak je to s nájmem pozemků

Pokud vlastníci pozemků nemohou z jakýchkoliv důvodů zajistit obdělání, zpravidla je přenechají někomu do užívání na základě písemné smlouvy o pronájmu. Vzhledem k tomu, že se množí dotazy vlastníků pozemků, chceme poskytnout alespoň základní informace o tom, jak situaci řeší Zemědělské družstvo Bořetice.

Družstvo uzavírá písemné nájemní smlouvy na základě informací z listu vlastnictví. Každoročně si necháváme z katastrálního úřadu zpracovat sestavu vlastníků s údaji o jejich pozemcích proto, že dochází během roku k řadě změn, a to z důvodů darování, prodeje, dědění atd.

Každý vlastník pozemků má možnost s družstvem uzavřít smlouvu o nájmu pozemku na dobu určitou, a to na dvacet roků nebo na dobu neurčitou s výpovědní lhůtou jeden rok. Výpovědní lhůtu stanovuje zákon. Pokud se vlastník pozemku rozhodne u již uzavřené smlouvy dát výpověď z užívání a tím i zrušení stávající nájemní smlouvy, musí výpověď zaslat písemně nejpozději do 30.8. daného kalendářního roku. Pozemek, o jehož vydání žádá, mu bude při splnění dalších podmínek vydán od 1.10. následujícího kalendářního roku.

U nájemních smluv na dobu určitou platí smluvní cena 1.200,-

- Kč za jeden hektar a rok užívání a u nájemních smluv na dobu neurčitou je tato cena stanovena na 500,- Kč. Družstvo dále hradí každoročně daň z nemovitostí státu za uvedené pozemky. Pokud část katastru prošla pozemkovou úpravou, musí daň od doby platnosti pozemkové úpravy hradit přímo vlastník pozemku. V takovém případě družstvo uhradí vlastníkovu mimo nájemné i tuto daň.

Pokud jde o další podmínky nutné ke splnění pro vydání zpět do užívání vlastníkovu, tak pokud se jedná o pozemek, který je součástí honu a vlastník by nesouhlasil s tzv. náhradním užíváním jiného pozemku, musí požádat Pozemkový úřad v Břeclavi o vyměření příslušného pozemku. Doklad o vyměření pozemku potom bude sloužit jako příloha k písemné smlouvě o vydání pozemku vlastníkovu zpět do užívání.

Výše uvedený postup se uplatnil v minulosti ojediněle. Družstvo totiž nabízí nejenom svým členům ale i ostatním občanům možnost požádat každoročně o užívání „dílků“ orné půdy o výměře cca 2 až 4 ary, zpravidla na pozemcích blízko obce. Družstvo provede poorání pozemku, zjara zajistí přípravu pozemku na setí, vyměření dílků na základě požadavků a uživatelé si zde již sami vysadí a vysázejí co chtějí, zpravidla brambory, zeleninu a další plodiny.

Máte zájem prodat pozemky?

Protože opakovaně odpovídáme na řadu dotazů ve věci nákupu pozemků místním Zemědělským družstvem Bořetice, a přesto je řada nejasností a dotazů, tak opakovaně seznámíme zájemce s uplatňovaným postupem. Pokud má vlastník pozemku zájem svůj pozemek prodat družstvu, stačí to písemně nebo telefonem, případně na emailovou adresu družstva oznámit.

Družstvo v takovém případě připraví písemný návrh kupní smlouvy a návrh na vklad do katastru nemovitostí. Následuje projednání podmínek této kupní smlouvy mezi prodávajícím a družstvem a v případě souhlasu je podepsána statutárními zástupci družstva a kupujícím písemně smlouva.

Pokud jde o současné podmínky, hradí družstvo úřední cenu s přírůžkou 20% tak, že ihned po podpisu kupní smlouvy uhradí jednu pětinu a dále potom po dobu dalších čtyř let zpravidla v měsíci listopadu až prosinci další jednu pětinu. Družstvo hradí náklady na vypracování kupní smlouvy, návrh na vklad do katastru nemovitostí, kolky a případně i znalecký posudek, pokud je třeba. Prodávající zpravidla hradí daň z převodu nemovitostí.

Je třeba, aby každý prodávající zajistil na místně příslušném finančním úřadě podání příznání k dani z převodu nemovitostí a následně

potom nejpozději do 31. ledna následujícího kalendářního roku podal i změnové hlášení k dani z nemovitostí opět na příslušném finančním úřadu. S těmito příznáními družstvo běžně prodávajícím pomáhá.

Další individuální dotazy odpovíme v družstvu osobně nebo telefonicky.

Co to je „Bioplynová stanice“

Již několikrát jsme naše spoluobčany informovali o investičním záměru Zemědělského družstva Bořetice, kterým je vybudování bioplynové stanice o výkonu 500kW.

Protože družstvo již dokončuje projekt celé akce a mezi občany je řada nejasností, dohadů a někdy také nepodložených fám, chceme poskytnout bližší informaci také opětovně cestou zpravodaje.

Uvedený investiční záměr družstva vychází jednak z ekonomického hlediska, dále důvodem proč družstvo přistoupilo k přípravě tohoto záměru, jsou nové podmínky a předpisy pro oblast zemědělské prvovýroby, mezi něž patří tzv. „Nitratová směrnice“. Naše družstvo má značnou intenzitu živočišné výroby a produkuje více drůbežního trusu, než potřebuje k hnojení vlastních

pozemků. Třetím neméně důležitým je i otázka vlivu naší činnosti na životní prostředí v obci. Zkrátka drůbeží trus provází zápach zejména při manipulaci s ním.

Někdo moudrý přišel na to, že určitým chemickým zpracováním, takzvanou fermentací mokrou cestou, se může vyrobit metan, který pohání motor a ten následně vyrábí elektrický proud.

Takže v našich podmínkách budeme jako médium pro činnost fermentorů používat kukuřičnou siláž, onu drůbeží podestýlku a teplou vodu. Běžně se také používá kejda nebo chlévská mrva a další komponenty.

Laicky o činnosti onoho zařízení je možno říci, že pracuje na tom samém principu, jako pracuje bacher skotu.

Produktem, který je na konci je tzv. digestát nebo fugát. Jedná se o tekutou složku po prokvašení – fermentaci, kterou budeme ještě separovat, tj. oddělovat tekutou a tuhou část. Tuhá část se používá na hnojení, tekutá se částečně použije zpět do systému a částečně také na hnojení.

Je důležité, že vedlejším produktem činnosti tohoto zařízení je

odpadní teplo v objemu o něco vyšším, než je objem vyrobené elektřiny. Družstvo má výhodu v tom, že může větší část tohoto tepla použít na vytápění objektů v rámci střediska družstva, čímž nepochybně ušetří náklady na nákup plynu. K tomu jenom pro informaci – tam, kde byly bioplynové stanice vybudovány v naší republice před cca třemi lety a provedli rozvod tepla po obci, dnes topí občané za poloviční náklady proti nákladům na plyn.

Příprava projektové dokumentace s sebou nese mimo jiné i nutnost zpracování energetického auditu a samozřejmě dokumentu, který velmi podrobně posuzuje vliv na životní prostředí. Tyto materiály schvalují příslušné orgány státní správy. Takže se nejedná o žádnou nelegální věc.

Jenom pro doplnění - již rok bez problémů pracuje bioplynová stanice o výkonu 750 kW v nedalekém Čejci a od května 2008 bioplynová stanice o výkonu 500kW v Mikulčicích, také na Hodonínsku.

Pro zájemce z řad občanů se chystáme připravit v lednu 2009 exkurzi, aby bylo možno vidět konkrétní provoz tohoto zařízení.

Jan Kadlec, předseda družstva

Kraví hory, Bořetice

V posledních letech je pozorováno u několika sklepních prostor v lokalitě Kraví hory v Bořeticích zvýšená vlhkost, která přerůstá ve stékání vody po zdivu po líci klenbové vyzdívky podzemních sklepních prostor. Tato zvýšená vlhkost je doprovázena deformacemi cihelné vyzdívky. V některých případech bylo nutné aplikovat dočasné podepření. Bylo zjištěno, že některé sklepy mají zabudovány rozpěry 10 až 20 let. V dané oblasti došlo k mohutnému rozvoji sklepních vinařských hospodářství za posledních 100 let, jejich rozvoj probíhal „divoce“, bez vzájemné koordinace a zakreslení skutečnosti. Některé sousedící sklepní prostory odděluje pouze několik decimetrů zemního tělesa. Dotčená lokalita je doslovně prošpikovává dutinami, nad kterými jsou postaveny objekty s tradičním založením a lokalitu můžeme

považovat za poddolované území. V době, kdy byly sklepy budovány, byly těžební práce prováděny v pevných sprašových zeminách, které byly suché a mechanicko-fyzikální parametry zeminy byly jiné, než v současnosti, kde se za vyzdívku sklepů objevuje zemina měkké až tuhé konzistence. Změna konzistence je vyvolána přítomností vody, která snížila mechanicko-fyzikální parametry okolního zemního tělesa. V důsledku změny pak jsou vyzdívky z cihel tl. 150 mm vystaveny výraznějšímu zatížení a stávající konstrukce jsou nevyhovující. Vlivem přetížení dochází k deformacím vyzdívky a ojediněle jsou známy i lokální propady nadloží. Za účelem stabilizace současného stavu a nápravy je nutné provést zaměření podzemních prostor s návazností na stavby, které se nachází nad terénem, aby byla zmapována celková situace

v postižené lokalitě. Dále bude nutné v ojedinělých případech provést doplňkové nové konstrukce, aby byla zajištěna stabilizace stávajících konstrukcí, aby nedošlo k závalu sklepních prostor, které by mohly nastartovat rozsáhlejší havárii. V lokalitě bude nutné dořešit odvedení dešťových vod a celkové hospodaření s odpadními vodami. Vhodné bude zajistit taková opatření, která by omezila stékání vody z přilehlých strání do prostoru zástavby. Při intenzivních deštích voda z okolních zemědělských ploch protéká nekontrolovaně předmětnou lokalitou a vytváří na zpevněných plochách nánosy splavené jemnozrnné zeminy.

V Břeclavi dne 10. 12. 2008

*Ing. Dalibor Klusáček
OK Ateliér,s.r.o. Břeclav*


SOS KA

**CHRAŇTE SEBE I SVÉ OKOLÍ.
AKTIVUJTE SI BEZPLATNÉ SOS-ZPRÁVY.**




SOS:
VCASNA INFORMACE
V KRIZOVYCH A
MIMORADNYCH SITUACICH
NA VAS MOBIL!

Informace v krizových situacích pomocí SMS zpráv

Vážení spoluobčané,

Obecní úřad ve spolupráci s Jihomoravským krajem pro Vás připravil nový způsob informování v krizových situacích pomocí moderního komunikačního kanálu – posílání SMS zpráv na Váš mobilní telefon. Nepůjde ale vždy jen o krizové situace, SMS zprávy Vám budou přinášet i řadu dalších potřebných informací z běžného života naší obce.

Pokud máte zájem dostávat informace např. o hrozících povětrnostních vlivech (vichřice, přivalové deště, povodně, atd.), havarijních stavech v dodávkách elektrické energie, plynu, vody, o plánovaných přerušeních jejich dodávek, ale i řadu dalších důležitých informací, napište, prosím, SMS zprávu ve tvaru:

JMK mezera BORETICE mezera INFORMACE mezera ANO mezera PRIJMENI mezera JMENO hvězdička ULICE hvězdička CISLO ORIENTACNI

(text SMS můžete psát jak velkými, tak i malými písmeny, vše ale pište bez diakritiky). Příklad SMS zprávy:

**JMK BORETICE informace ano novak
stepan*krizikova*20**

Tuto zprávu odešlete z Vašeho mobilního telefonu na číslo 900 77 03. Cena této odeslané SMS zprávy je 3,- Kč (vč. DPH). Ihned obdržíte zpětnou SMS zprávu potvrzující, že jste do seznamu odběratelů informací zařazeni.

hejtman Jihomoravského kraje
Mgr. Michal Hašek

Zasláním SMS zprávy dáváte současně souhlas k tomu, aby Vám byly zasílány informace i od dalších subjektů zapojených do integrovaného záchranného systému, případně dalších subjektů jako např. elektrárenské, plynárenské, vodárenské společnosti.

Posílání SMS zpráv je pro Vás zcela dobrovolné, proto budete-li chtít kdykoliv ukončit odběr informací, pošlete, prosím, na číslo 900 77 03 SMS ve tvaru:

JMK mezera BORETICE mezera INFORMACE mezera NE

Ihned obdržíte zpětnou SMS zprávu potvrzující, že jste ze seznamu odběratelů informací vyřazeni.

Chcete-li zjistit, jaký je stav Vašeho přihlášení k odběru informací, pošlete na číslo 900 77 03 SMS zprávu ve tvaru:

JMK mezera BORETICE mezera INFORMACE mezera STAV

Informace, které Vám budeme zasílat, jsou pro Vás bezplatné. Vy zaplatíte jen zaslání přihlašovací či odhlašovací SMS zprávy za 3,- Kč (vč. DPH).

Jen samé dobré informace Vám přeji
starosta obce Bořetice
Václav Surman

Partneři projektu:

JMP Jihomoravská
plynárenská

RWE Group



KONZULTA Brno, a.s.

TJOFT

Mediální partneři:



Službu technicky zabezpečuje KONZULTA Brno, a.s., Veveří 9, 602 00 Brno, horká linka 541 128 530, hotline sms@konzulta.cz.
(Pro operátora Telefónica O2 je služba zajišťována ve spolupráci se společností Tanger computersystems, s.r.o.)

Chcete pravou Pizzu do krabice ?? - volejte pizzerii TWISTER

Velké Pavlovice !!! Tel. 602 581 542 www.twister.cz

Chutná, ručně vyrobená z pravých italských surovin !!!!!

Dodáme až do domu - stačí zavolat a objednat si dle své chuti

| | |
|--|-------|
| 01. MARGHERITA | 90,- |
| <i>tomatová omáčka, mozzarella</i> | |
| 02. FUNGHI | 115,- |
| <i>tomatová omáčka, mozzarella, žampiony</i> | |
| 03. SALAMI | 123,- |
| <i>tomatová omáčka, mozzarella, salám</i> | |
| 04. PROSCIUTTO | 125,- |
| <i>tomatová omáčka, mozzarella, šunka</i> | |
| 05. HAWAI | 121,- |
| <i>tomatová omáčka, mozzarella, šunka, ananas</i> | |
| 06. BENJI | 125,- |
| <i>tomatová omáčka, mozzarella, šunka, žampiony, olivy</i> | |
| 07. FEFERONI | 129,- |
| <i>tom. omáčka, mozzar., salám, žampiony, feferonky</i> | |
| 08. BOLOGNESE | 146,- |
| <i>tom. omáčka, mozzarella, masová sm., rajčata, uz. sýr, žampiony</i> | |
| 09. TONNO | 135,- |
| <i>tomatová omáčka, mozzarella, tuňák, cibule</i> | |
| 10. MUNO | 124,- |
| <i>tomatová omáčka, mozzarella, šunka, salám, cibule</i> | |
| 11. CAPRI | 124,- |
| <i>tomatová omáčka, mozzarella, slanina, uzený sýr, rajčata</i> | |
| 12. FLORENCE | 122,- |
| <i>tomatová omáčka, mozzarella, žampiony, kukuřice, vejce</i> | |
| 13. VEGETARIANA | 119,- |
| <i>tomat. omáčka, mozzarel., brokolice, rajčata, paprika</i> | |
| 14. QUATTRO STAGIONI | 134,- |
| <i>Salami / Hawai / Funghi / Prosciutto</i> | |
| 15. QUATTRO FORMAGGI | 137,- |
| <i>tomatová omáčka, mozzarella, uzený sýr, niva, hermelín</i> | |
| 16. AGLIO A CIPOLA | 122,- |

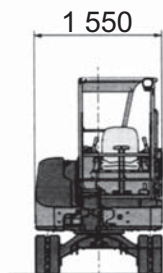
| | |
|--|-------|
| <i>tomatová omáčka, mozzarella, slanina, cibule, česnek</i> | |
| 17. MILANO | 129,- |
| <i>tomat. omáčka, mozzar., klobása, uzený sýr, feferonky</i> | |
| 18. MAESTRO | 125,- |
| <i>tomatová omáčka, mozzarella, šunka, hermelín, brokolice</i> | |
| 19. POLLO | 129,- |
| <i>tomatová omáčka, mozzarella, kuřecí maso</i> | |
| 20. NAPOLETANA | 141,- |
| <i>tom. omáčka, mozzarella, šunka, žampiony, slanina, vejce, artyčoky</i> | |
| 21. FRUTTI DI MARE | 144,- |
| <i>tomat. omáčka, mozzarella, plody moře, olivy, česnek</i> | |
| 22. SALSICIA | 147,- |
| <i>tomat. omáčka, mozzarella, cibule, uz. sýr, hovězí maso</i> | |
| 23. ROMA | 126,- |
| <i>tomat. omáčka, mozzarella, šunka, vejce, artyčoky</i> | |
| 24. MARINA | 129,- |
| <i>tomat. omáčka, mozzarella, sardele, olivy, cibule</i> | |
| 25. MAFIOSO | 146,- |
| <i>tom.om., mozzarella, uz. sýr, šunka, slanina, klobása, salám</i> | |
| 26. BELLINI | 132,- |
| <i>smetana, mozzarella, brokolice, slanina, česnek, vejce</i> | |
| 27. PIACENZA | 128,- |
| <i>smetana, mozzarella, šunka, špenát, hermelín</i> | |
| 28. MARCHESSINI | 122,- |
| <i>smetana, mozzarella, salám, olivy, kukuřice</i> | |
| 29. SALMONE | 167,- |
| <i>smetana, mozzarella, uzený losos, cibule, olivy</i> | |
| 30. SCAMPI | 142,- |
| <i>smetana, mozzarella, plody moře, kapary, česnek</i> | |
| 31. EXCELENT | 133,- |
| <i>smetana, mozzarella, niva, slanina, česnek</i> | |
| 32. FANTAZIE | 90,- |
| <i>tomatová omáčka nebo smetana, mozzarella + ingredience dle vlastního výběru</i> | |

Při objednání nejméně 3 ks pizzy z naší nabídky je doprava do Bořetic ZDARMA !!! Volejte : 602 581 542

Než začnete stavět nebo upravovat pozemek, zavolejte – 777 794 440

Naše rypadlo Hitachi Zaxis 27U2 je malé, ale poskytuje mnoho velkých možností jak Vám pomoci.

- výkopy pro vedení a opravy inženýrských sítí, přípojky plynu, kanalizace, vody, elektřiny, šířka lžice 30 a 60 cm...
- úpravy pozemků, terénní úpravy, rypadlo je vybaveno radlicí „svahovka“ 120 cm s náklonem 45°...
- výkopové a zemní práce dle Vašeho požadavku, výkopy a odvoz starých stromů, možnost výkopu podél zdi...
- odklizení sněhu, pronájem kontejnerů a odvoz sutě kontejnerovým vozidlem...
- výkopy pro základy rodinných domů, garáží, bazénů, jímek, septiků...
- demolice objektů a odvoz kontejneru na skládku...

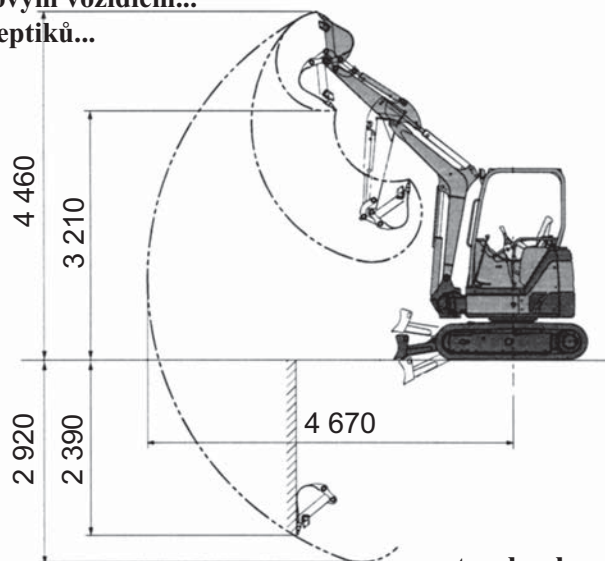


Vše pro vodu, topení a plyn včetně
náradí najdete v naší prodejně.



Kontakt:
Štambacher s.r.o.
Za dvorem 5
Velké Pavlovice

Tel: 519 428 518
Mobil: 777 794 440
777 888 856
e-mail: josef@stambacher.cz



www.stambacher.cz



zimní slevy

jízdních kol model 2008
slevy až 2500.- Kč !!!

v nabídce již modely 2009
AUTHOR, SUPERIOR, DEMA

horská, treková, crossová, silniční a dětská jízdní kola

náhradní díly a doplňky na všechna běžně používaná kola
sportovní oblečení, dresy, cyklistické rukavice, přilby
funkční prádlo od firmy CRAFT, MOIRA, ATEX
zboží od 3000,-Kč lze nakoupit na splátky
i bez navýšení – ESSOX

záruční i pozáruční servis
opravujeme všechna jízdní kola,
provádíme opravy kotoučových brzd
mechanických i hydraulických
brousíme brusle

otevřeno: po - pá 8.00 - 12.00 13.00 - 17.00
sobota 8.00 - 11.00

Hlavní 68, Velké Pavlovice, tel: 519428507,
www.zaf.cz - velo@zaf.cz

TOPENÍ • VODA • PLYN

- VYTÁPĚNÍ VČETNĚ PODLAHOVÉHO
- SOLÁRNÍ ZAŘÍZENÍ, TEPELNÁ ČERPADLA
- PLYNOVÉ KOTLE  JUNKERS Buderus

PETR JEŘELA

Bratislavská 454/47
691 45 Podivín
tel.: 608 770 230

www.jerela.cz

Komáři a malárie u nás

V měsíci srpnu se objevily v tisku zprávy o nálezu nového druhu komára, které byly dávány do souvislosti s nebezpečím šíření malárie. Bouřlivá reakce veřejnosti ukázala, že se jedná i nadále o problém živý, a proto bych rád uvedl věc na pravou míru.

Malárie patří v celosvětovém měřítku k nejzávažnějším zdravotnickým problémům. Ročně je tímto onemocněním nakaženo asi 500 milionů lidí a více jako milion mu podlehne. Původcem je několik druhů prvoků rodu *Plasmodium*. Nejvíce onemocnění připadá na *P. falciparum*. Rovněž na jižní Moravě se malárie dříve vyskytovala. Postihovala především chudší vrstvy a místním obyvatelům ji nazývali „hodonka“. Měla obvykle jen mírný průběh. V druhé polovině 19. století začal její výskyt výrazně klesat a v minulém století se objevovala již jen sporadicky. K přechodnému zvýšení došlo po 2. světové válce s vrcholem v roce 1946 (84 hlášených případů). Posledních 5 onemocnění bylo zjištěno v roce 1950. Celkem bylo na Moravě prokázáno téměř 200 případů, většinou na jižní. Protože zde mělo onemocnění poměrně

mírný průběh, řada lidí nevyhledala lékaře, a proto se předpokládá, že byl skutečný výskyt mnohem vyšší. Nejvíce nakažených osob bylo hlášeno v Lanžhotě. I když nemám zprávy, že by byl zaznamenán výskyt i v Bořeticích, je velmi pravděpodobné, že i zde byl někdo nakažený, i když se nemuselo jednat o hlášený případ (ve Velkých Pavlovicích byl výskyt malárie potvrzen). V současné době se nikde v Evropě malárie již nevyskytuje. Často diskutovanou otázkou je možnost jejího zavlečení z malarických oblastí. V ČR se každoročně se jedná o několik případů, k dalšímu šíření na našem území však nedochází.

K úspěšnému šíření malárie v lidské populaci musí být splněna celá řada podmínek, uvedl bych alespoň některé:

1. Výskyt přenašeče
2. Přítomnost původce onemocnění
3. Existence cest přenosu

Přenašečem malárie je řada druhů komárů rodu *Anopheles*, v našich podmínkách především *An. maculipennis* s. l. (čtyři poměrně obtížně odlišitelné druhy, na Břeclavsku téměř výhradně *An. messeae*). Anofelové jsou rozšířeni prakticky po celé území ČR. Na jižní Moravě

patří k celkem běžným, ale ne příliš hojným druhům. Na vzniku obávaných komářích kalamit se nepodílejí, a proto zde v současné době nemají větší význam. Rozmnožují se především v dlouhodobě zaplavených mělkých tůních bohatých na rostlinstvo, například na okrajích rybníků a přehrad. Zimu přečkávají samičky. Krev sají většinou kolem východu a západu slunce.

Původcem onemocnění jsou prvoci rodu *Plasmodium*. Mají poměrně složitý vývoj, který probíhá částečně v komárech a pokračuje v těle člověka. Přenos je tedy možný prakticky jen infikovaným komárem, ne kontaktem mezi lidmi, jak to vidíme třeba u chřipky. V souvislosti s onemocněním člověka jsou uváděny zpravidla 4 druhy. Nejrozšířenější je *P. falciparum* (vyvolává onemocnění, při kterém se horečky objevují téměř každý den – tropická forma), dále *P. vivax* a *P. ovale* (horečka každý 3. den – terciána) a *P. malariae* (horečka každý čtvrtý den – kvartána). Na jižní Moravě se vyskytovala mírná forma terciány (*P. vivax*).

Podmínkou pro propuknutí onemocnění je napadení člověka infikovanou samičkou. Komáři skupiny *An. maculipennis* na člověku celkem ochotně sají a v době, kdy nebyly stáje důsledně odděleny od obytné části, na ně často přeletovali z hospodářských zvířat, která byla jejich hlavním hostitelem. Se změnou způsobu života obyvatelstva a modernizací obydlí se malárie začala postupně vytrácet. Anofelové se více soustřeďovali ve chlévech a stájích, kde měli vhodnější podmínky a do poměrně suchých a stále více chráněných obydlí zaletovali spíše sporadicky. Tím byla omezena možnost přenosu z člověka na člověka a původce onemocnění se postupně z komářích populace vytrácel. Svou roli sehrálo pochopitelně i poměrně vyspělé zdravotnictví a účinná léčba. V současnosti se infikování komáři na Moravě nevyskytují.

A jak s tím souvisí objev nového



Anopheles hyrcanus

druhu? Koncem června a pak pravidelně po celé léto byl v blízkosti Nesytu u Sedlece chytán středomořský komár *Anopheles hyrcanus*. Celkově bylo sebráno asi 80 samiček, což je pro zcela nový druh neobvykle mnoho (stal se tím 5. nejrozšířenějším druhem na uvedené lokalitě). Lze z toho usuzovat, že se zde uchytil již dříve a úspěšně se rozmnožuje. *An. hyrcanus* se od našich komárů nápadně liší. Je velmi tmavý a na křídlech má kromě množství poměrně velkých tmavých skvrn i skvrny světlé (i některé naše druhy komárů mají tmavé skvrny na křídlech, ale méně nápadné, světlé skvrny však nemají nikdy). Na tmavých

nohách má nápadné světlé kroužky. Sosák a makadla jsou pokryty černými šupinami a jsou na nich dobře patrné světlé příčné pruhy, což vyvolává dojem robustnosti. Člověka napadá především večer, v menší míře i ve dne. V některých oblastech se může podílet na přenosu malárie, v Evropě však žádná onemocnění pravděpodobně nepřenáší. Souvisí to se způsobem jeho života. Zdržuje se v blízkosti rybníků a do lidských obydlí zřejmě nezaletuje. Malárii šíří především v oblastech, kde se pěstuje rýže. Rýžoviště jim poskytuje úkryt, lůžko i možnost kontaktu s lidmi. Nález tohoto poněkud exotického druhu je zajímavý a může souviset

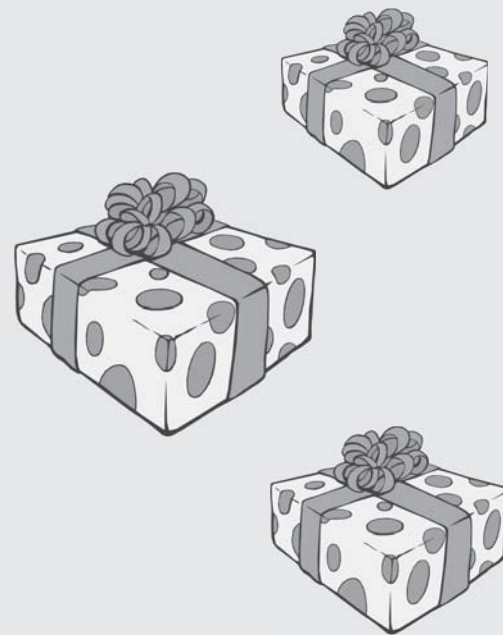
mimořádně teplými zimami, z hlediska zdravotnického však naprosto bezvýznamný.

Protože není Sedlec od Bořetic příliš vzdálený, nelze vyloučit, že se i zde časem objeví. Chytíte-li tedy u nových bořetických rybníků náhodou velmi podivného komára vězte, že vidíte něco, co vaši rodiče asi nikdy neviděli. Přes jeho hrozivý zjev však můžete být celkem klidní. Žádné nebezpečí vám nehrozí. A pokud odoláte pokušení provést totální desintegraci a destrukci jeho těla a přinesete ho, uděláte i něco užitečného pro vědu.

RNDr. Oldřich Šebesta

Mockrát děkujeme všem, kteří přispěli na vydávání Bořetických listů:

| | |
|--|------------|
| Iva Švarcová, Brno za | 500,--Kč |
| Jiří Šafránek, Hustopeče za | 200,--Kč |
| Pan Homolka, Křepice za | 200,--Kč |
| Jaroslav Grégr, Kašperské hory za | 1 000,--Kč |
| Jaroslav Surman, Znojmo za | 500,--Kč |
| Josef Jachim, USA za | 1 500,--Kč |
| Ludmila Grůzová, Bořetice za | 200,--Kč |
| Františka Cupáková, Újezd u Brna za | 300,--Kč |
| Metoděj Grůza, Újezd z Brna za | 300,--Kč |
| Manželé Šafaříkovi, Bořetice za | 200,--Kč |
| Lubomír Šmarda, Brno za | 200,--Kč |
| Josef a Helga Bystřičtí, Brno za | 500,--Kč |
| Manželé Žďárští, Veselí nad Moravou za | 1 000,--Kč |
| Marie Beránková, Tvarožná za | 250,--Kč |



Kulinářské okénko

Kuře „Bombay“:

pro 4 osoby:

1 kuře, 0,5 kg rýže, 2 vejce, olej, hrstku rozinek, hrstku mandlí, mandarinkový kompot, kari, chilli, sůl.

Postup: Pečené kuřecí maso nakrájíme na kousky. Rozšleháme vajíčka. Na pánvi opečeme rozinky a mandle. Přidáme kuřecí maso, kari koření a zalijeme trochou vody nebo vývarem. Potom osolíme, přidáme chilli koření a předvařenou rýži. Nakonec přidáme na chuť mandarinkový kompot a dobře promícháme. Na druhé pánvi usmažíme z rozšlehaných vajíček omeletu. Omeletu srolujeme a nakrájíme na kousky. Ty potom poklademe na rizoto. Vaječná omeleta tlumí ostrou chuť kuřete.

Koření přidáváme dle naší chuti.

Medovníky od paní Horáčkové:

1 kg hladké mouky, ½ kg cukru, ¼ kg ořechů, 30 dkg medu, 1 prášek do perníku (nebo 1-2), 1 pol. lžice skořice, 1 káv. lžička hřebíčku, 2 káv. lžičky koření nové, 3 káv. lžičky feniklu, na špičku nože zázvor, 5 vajec, 12 dkg másla nebo tuku

Po upečení potřít rozšlehaným vejcem.

Setkání se seniory a vánoční pečení

V čase předvánočním v neděli 14. prosince se již tradičně sešli naši senioři s panem starostou. Děti ze základní školy si připravily krásné vystoupení, kterým potěšily babičky, dědečky i svoje rodiny. Po vystoupení se konala ochutnávka vánočního cukroví. Zpočátku to vypadalo, že největší zastoupení v počtu výrobků budou mít členky kulturní komise. Postupně se ale přidávaly cukrovíčka od dalších hospodyňek. A že jich bylo! Tradičním pečením je v rámci Evropy Česká republika zcela ojedinelá. Je moc dobře, že i v naší obci se tento zvyk tak hojně dodržuje. Moc děkujeme všem hospodyňkám za výborná cukroví a doufáme, že i v příštích letech poctí tuto akci svoji přízní.

Za kulturní komisi Dagmar Popovská



Vánoční těšení MŠ



Setkání se seniory předcházelo vánoční vystoupení školních dětí



Vánoční vystoupení při setkání se seniory



Vánoční vystoupení



Oči přecházely z nádherného vánočního cukroví



Ochutnávka vánočního pečení

Předhodovní zpívání



2. 8. 2008 se uskutečnil první ročník „Předhodovního zpívání“. Vystoupily mužácké sbory z Bořetic, Kobylí a Vrbice, k poslechu hrála cimbálová muzika. Pro kulturní komisi, která je tvořena vesměs z žen, není lehké připravit takovou akci před tradičními hody. Ale za pomoci stárků, kteří obstarali bufet, jsme to všichni zvládli. Soudím tak podle ohlasů a poděkování návštěvníků z řad nejen domácích, ale hlavně těch přespolních.

Jana Procházková

Mužáci

Vážená redakce,
nedá mi, abych se s Vámi nepodělila o zážitky z naší letošní dovolené.

Jistě jsem ovlivněna faktem, že moji rodiče jsou rodáci z Bořetic a z Vrbice, proto jsem možná zorganizovala týdenní pobyt v Bořeticích a ne náhodou jsem vybrala termín na bořetické hody.

Přijelo nás 6, mé dvě přítelkyně a naši pánové.

Nejprve nás oslnilo perfektní ubytování v penzionu !U FAKÍRA“ pana Habřiny a velmi milý, ochotný a usměvavý personál (Radka, Maruška, Oxana).

Pak nastaly samotné hody a to byl další šok.

Z časů školních prázdnin si hody pamatuji, ovšem úžasná tradice, která se udržuje, ba možná i rozšiřuje, mi vyrazila dech.

Hody byly fantastické, všude kolem samí příjemní lidé, protančili jsme střevice a naši pánové budou ještě

dlouho mluvit o tom, jak zpívali zavádku.

Výborná volba byla i jízdni kola, neboť cyklotrasy na internetu nabízí nespočet možností.

Vaší krásné, upravené vesnici dělá jistě nemalou reklamu i hotel Kraví hora, kde jsme několikrát vysekli poklonu do kuchyně a byli jsme nadšeni celkovým prostředím.

Bezkonkurenční je samozřejmě SSRKH, toulky Kraví horou nám budou připomínat zakoupené mince – kravíhorce a hliníky.

Jsem moc ráda, že i mne poutá k Vaší vesnici rodinné pouto, že mimo strýců a tetiček zde máme i nové přátele a že jsme si připadali jako v jedné velké rodině.

Brzy na shledanou aneb v zimě k moři, v létě do Bořetic.

*Se srdečným pozdravem
Ivana Pospíšilová, Přerov*

Běh Bořeticemi

11. 10. 2008 byl odstartován 8. ročník „Běhu za bořetickým burčákem“ a „Běhu Bořeticemi“. Závod se velmi vydařil, díky za to patří nejen všem účastníkům, ale také dobrému počasí.

Jana Procházková



Skákací hrad na sóle při běhu za Bořetickým burčákem



Předávání cen

Verše Oldřicha Damborského

Štědrý večer

Zmrzlý sníh na diamanty,
jež jiskří v panenské pláni,
vichřice mele panty,
že nahé stromy ke kotníkům
skloní.

Se zimním stmíváním
se boží chlapec rodí,
všichni budou láskou obsypáni.
A hvězda přistane
na špici chrámové lodi.

Štědrý večer

Sýkorka klově do lůže na provázku
vrabec hledá zrnka v zasněženém osení,
a vítr roznáší do daleka tu zkazku,
o vánočním chlapci, pro něž jsme zrozeni.
Choulí se v kolébce na seně
a malý oslík hýká: I já, I já, I já, vím,
(že zrodil se věrozvěst lásky neměnné,
s očima jako český vltavín).
A nebe je jako křišťál průzračné,
hvězda se leskne na špici jedle v pokoji,
tu jedinečnou noc možná ani sníh
padat nezačne,
ale okoralá i unavená srdce zjihnou
na chvíli, po boji.....

Zimní sonet

Vinice křišťálovým větrem orvaná donaha
poslední rezavé lístky drží v klínu dvou révů,
nad ní krouží křídící vrány jako ostraha
zima ji líčí chladem sněhových bílých krémů.

Už se rozdala a nemá na úplatu ani slunce zlaták
její jiskrné víno v sudech v muže dozrává,
už zase první stříhače hřeje zelený teplý vaták
a zušlechťují ji v mladou dívku co něhu poznává.

Naše stopy vedou po panenské sněhové pláni,
dát zvěři kůrky, daleko od davu není život klání
ani hebká vata sladkobolných muzikálů.

Jdeme vedle sebe, mlčky, a přeče plni slov
ryby našich myšlenek čekají na výlov
v dálce zajíc, bažant, havran, podobni třem králům.

První vánice

První vánice je Zimní královna
a poslední spadlý ztracený ořech
malý Káj,
zezadu slyším větru slova varovná
střez se všech
kdo ti slibují sladký ráj.
Neboť zima nejsou slunné Bahamy,
jen opuštěná Gerda
co hledá Jaro, rozpustí střípek ledu
v srdci horoucího bratra,
bezdomovci se schovávají ve stohu slámy
modlí se k hvězdám Jižního kříže,
třebaže ostatní se na ně dívají zpatra.
Zima je nemilosrdná i něžná
v oblých závějích a diamantech vloček
z dálky zahouká sova sněžná
a komety lásky o vánocích prolétnou
jako hvězdné louče.

Dým z bramborové naťi

Dým z bramborové naťi
stoupá kolmo vzhůru
dny se pomalu krátí
a zaznívají do A duru.

Vlaštovky se hádají
s přehánkami v polích,
vinice nejlepší dávají
hrozny, i když je to bolí.

Jen ty zůstáváš věrná
skrytý mech v kameni,
vráska je ti hodnověrná,
ale jas ti z očí pramení.

Podzimní sonet

Letní mámivé lásky mají zase na kahánku,
pryč jsou dívčí plavky vykrojené do boků,
září otevřelo začínající rezivějící stránku
a vítr hrál na flétny stébel strniště k útoku.

A svolává ostrá vojska chladných rán
zahalena v bílém pancíři mlh,
svatý Václav projel jednou bukových bran
a vinná réva zplácí svůj půlroční dluh.

Dluží vinaři sladkou oblost bobulí
jako milenka se k jeho rukám přitulí
a on stříhá ji něžně v táhlých kopcích.

Bože dej, ať jsem stejně zatvrzelý jako on,
s železnou trpělivostí, co vykopal Hefaiston
ať tebe ,lásko, mám rád i po dlouhých rocích.

Tisíc špačků

Tisíc špačků nad vinicí krouží
hejno po němž se už může střílet,
tmavé tečky odrážejí se v loužích
budťo my nebo oni, letící cíle.

A snad se modré bobule strachem chvějí
raději pod presem než v zobáku,
spochynout láskyplně naposledy chtějí
vinaři se odevzdat za jeho práci v přetlaku.

Pravda má dvě ostří rezivějící
tisíc špačků nad vinicí jak jediný mrak,
také boží tvorové hladovějící
od úvratí bylo slyšet jen tlumené prásk!

Pouť ke kostelíku svaté Anny

Obilné pole byla na ježka ostříhána
pýr se pne k vinohradnickým kmínkům,
horkou hlavu léta už nemá svatá Anna
na červencové lásky neuděláš ani zmínku.

Jdou s pokorou poutníci ke kostelíku svaté Anny
já se modlím ke kříži ve vinohradech,
už cítím v kostech jak krouží nad orvanými poly vrány,
ale ty vyzýváš jaro, láska je hluboký nádech.

Den se pomalu zkracuje jako utržený ještěrcí ocásek,
remízky se pohupují v chladném vánku,
jsi daleko a přece blízko, mám k tobě tisíc otázek
a ty jedinou odpověď: „Mám tě ráda, bělásku...“

...

Kilo hroznů stojí tři rohlíky
burčák vyzraje za tři dny,
litr vína stojí tři oříškové jogurty
mladé víno dozrává tři měsíce
a cimbálová kapela ve sklepě
hraje věčně až do zatmění Měsíce,
ta pradávna duše Moravy, sverepě,
jak římské kohorty,
co usadily se nedaleko Pálavy
a podmanily si těla, ale ne sny,
jen pramínek písně vyvěral
z dívčích rtů jako ze studánky.

Hlásíme se s opravou kostela sv. Anny do II. ročníku soutěže „Nejlépe opravená kulturní památka Jihomoravského kraje v roce 2008“

Předmět soutěže:

Soutěž má motivovat širokou veřejnost, nejen vlastníky kulturních památek, o obnovu kulturních památek v jejich okolí.

Vyhlášení soutěže, uzávěrka přihlášek, vyhlášení výsledků:

Uzávěrka přihlášek je 30. prosince 2008. Ukončení hlasování bude do 28. února 2009. Vyhlášení vítězů se uskuteční v měsíci březnu 2009.

Organizace soutěže:

Fotografie vybraných památek a doprovázející popisné texty budou uveřejněny na internetu. Hlasování proběhne prostřednictvím SMS, které zaručují nejvyšší objektivitu hlasování. Na webové stránce soutěže bude návod, jak postupovat při hlasování. Dle počtu obdržených hlasů bude stanoveno konečné pořadí a přiděleny ceny: za 1. místo 150 tis. Kč, za 2. místo 100 tis. Kč a za 3. místo 50 tis. Kč.

Marie Michalová

Tenis v zimě

Vážení sportovní nadšenci.

Tenisový oddíl připravil pro všechny zájemce v rekonstruovaných starých šatnách stolní tenis.

Objednávky přijímáme na telefonním čísle 723792766 nebo 602192952.

Cena za 1 hodinu je 30,- Kč.

Pálky a míčky si přinesete vlastní.

Ing. Petr Machač, předseda odd.



Plán kulturních akcí na rok 2009

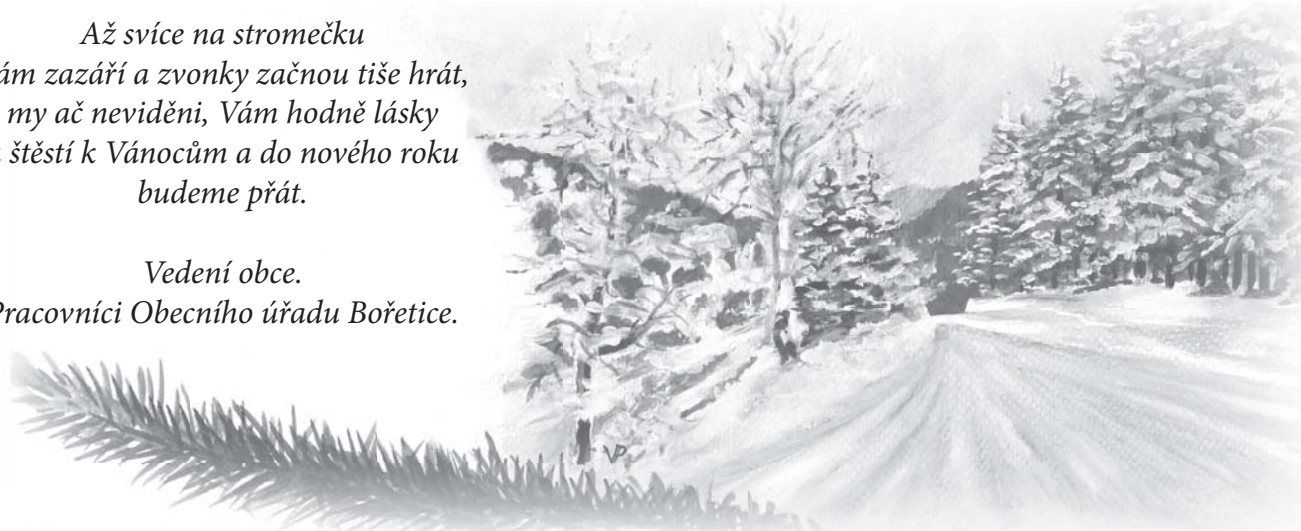
| | |
|----------------------------------|--|
| 3. ledna 2009 | Myslivecký ples – pořádá Myslivecké sdružení Bořetice |
| 10. ledna 2009 | Ples obecního úřadu a podnikatelů – pořádá Obec Bořetice a podnikatelé |
| 17. ledna 2009 | Ples sportovců – pořádá TJ Sokol Bořetice, oddíl kopané |
| 24. ledna 2009 | Krojovaný ples – pořádá bořetická krojovaná chasa |
| 7. února 2009 | Farní ples – pořádá farnost Bořetice |
| 15. února 2009 | Dětský maškarní ples – pořádá Obec Bořetice a TJ Sokol Bořetice, oddíl kopané |
| 21. února 2009 | Hasičský ples – pořádá Sbor dobrovolných hasičů Bořetice |
| 28. února 2009 | Ples Svobodné spolkové republiky Kraví hora - pořádá SSRKH |
| 14. března 2009 | Muzikantský ples |
| 21.- 22. března 2009 | Festival otevřených sklepů Nadace Partnerství Bořetice, V. Pavlovice, Němčičky, Kobylí, Vrbice, Čejkovice |
| 5. dubna 2009 | Degustace – pořádá SSRKH Bořetice, Obec Bořetice |
| 12. dubna 2009 | Velikonoční výstava vín – SSRKH Bořetice, Obec Bořetice |
| 25. dubna 2009 | Aprílový guláš – pořádá mužácký sbor Svodničan |
| 17. května 2009 | Školní akademie – pořádá ZŠ a MŠ Bořetice Buchtobraní – pořádá Obec Bořetice |
| 30. května 2009 | Den otevřených sklepů – pořádá SSRKH Bořetice |
| 6. června 2009 | Dětský den – pořádá Rybářské sdružení Bořetice Rybářské závody pro dospělé – pořádá Rybářské sdružení Bořetice v odpoledních hodinách |
| 20. června 2009 | Slunovrat na rozhledně – pořádá SSRKH Bořetice |
| 27. června 2009 | Krajem André |
| 11. července 2009 | Tenisový turnaj „O pohár starosty“ |
| 13. července – 19. července 2009 | Letní kino – pořádá SDH a Obec Bořetice |
| 25. července 2009 | Anafest – pořádá farnost Bořetice |
| 26. července 2009 | Pouť ke sv. Anně – pořádá farnost Bořetice |
| 31. července 2009 | Stavění máje – pořádá bořetická krojovaná chasa |
| 1. srpna 2009 | Předhodové zpívání – pořádá mužácký sbor Svodničan a Obec Bořetice |
| 2. – 4. srpna 2009 | Hody – pořádají stárci a krojovaná chasa |
| 8. srpna | Mužácké hodky – pořádá Svodničan |
| 22. srpna 2009 | Zarážení hory – pořádá SSRKH Bořetice |
| 5. září 2009 | Hasičská soutěž – pořádá Sbor dobrovolných hasičů |
| 12. září 2009 | Hasičská soutěž – pořádá Sbor dobrovolných hasičů |
| 10. říjen 2009 | Běh za bořetickým burčákem a běh Bořeticemi - pořádá Obec Bořetice, TJ Liga 100 Praha |
| 11. listopadu 2009 | Martinské víno |
| 14. listopadu 2009 | Svatomartinské otevřené sklepy – pořádá SSRKH Bořetice |
| 12. prosince 2009 | Vánoční koncert |
| 19. prosince 2009 | Vánoční jarmark – pořádá Obec Bořetice a SDH Bořetice |
| 27. prosince 2009 | Žehnání mladému vínu |

Až svíce na stromečku

*Vám zazáří a zvonky začnou tiše hrát,
my ač neviděni, Vám hodně lásky
a štěstí k Vánocům a do nového roku
budeme přát.*

Vedení obce.

Pracovníci Obecního úřadu Bořetice.



*S radostí Vás zveme
na II. farní ples 3 spojených farností*



Kobyli

Vrbíce

BOŘETICE

*kteřý Vám otevře dveře kulturního domu
v Bořeticích
dne 7. února 2009 v 19.00 hodin*

Obec Bořetice
za přispění podnikatelů
pořádá v sobotu 10. ledna 2009

TRADIČNÍ PLES

K tanci a poslechu hraje
DH Bílovčanka.

Předtančení:

Děti z MŠ Bořetice

Mažoretky z Klobouk

Vystoupení Romana Maďara

(Helena Vondráčková,

Leona Machálková)

Srdečně všechny zveme.

Zároveň touto cestou prosíme naše podnikatele o příspěvky

Pozvánka na:
ŽEHNÁNÍ VÍNA,

kteřé se uskuteční v sobotu 27. prosince 2008 v 15:00 hodin v kulturním domě v Bořeticích.

Hudební doprovod cimbálová muzika RIVUS z Velkých Pavlovic.

Vinaře prosíme o vzorky vína, hospodyňky o pomazánky.

Všichni jste srdečně zváni.



V sobotu 25. října 2008 jsme spolu s paní Karolínou Jachimovou oslavili její sto druhé narozeniny. Protože paní Jachimová je nejen nejstarší občankou naší obce, ale také jednou z nejstarších na břevlavském okrese, přišli jí blahopřát také zástupci regionálního tisku a televize RTA. S vnučkou paní Jachimové jsme si popovídali o tom, co všechno ve svém dlouhém životě dělala a kde začínala. Paní Jachimová v mládí sloužila na lichtensteinském panství v Lednici a na službu u pánů dodnes s nostalgií vzpomíná. Poblahopřát k pěkným narozeninám jí přijel také její bezmála

osmdesátiletý syn Josef, který žije se svou rodinou v USA. I přes velkou vzdálenost je mezi matkou a synem silné pouto, které pan Josef utužuje tím, že mamince každý týden pravidelně volá. Vnučky Elišky, která se o babičku spolu se svou rodinou stará, jsme se zeptali na zdraví oslavenkyně a co jí nejvíc chutná.

Paní Jachimová přes svůj vysoký věk nebere skoro žádné léky, těší se relativně dobrému zdraví a to zejména díky tomu, že dodnes holduje obyčejné venkovské kuchyni, která neupřednostňuje maso, ale různé jednoduché pokrmy z brambor, mouky a dostupné zeleniny.

Přejeme oslavenkyni, aby v kruhu svých blízkých ještě dlouho užívala jejich lásky a přívětivosti.

JUDr. Jana Zemánková, místostarostka



Společenská kronika

Vítejte mezi námi:srpen 2008:

Michal Mikulík

Šimon Sedlář

Edward Preston

**Sňatek uzavřeli:**červenec 2008

Dagmar Horáčková – Jan Zeman

srpen 2008

Věra Pražáková – Evžen Spěšný

září 2008

Kateřina Vyhňáková – Jiří Michna

Jubilanti:

70 let:

červenec Pavel Jurassrpen Hana Sládková

Božena Straková

září Josef Hlavňovskýlistopad Jiřina Petrásková

Františka Procházková

prosinec Marie Jamborová

Bohumila Jurasová

75 let:

červenec Anna Dohnálkovázáří Ludmila Bernatová

Anna Vyhňáková

říjen Josef Michnalistopad Zdenka Grůzováprosinec Marie Ostrížková

Anna Petrásková

80 let:

červenec Anna Vojtěšková

Vlasta Dufková

září Václav Hraballistopad Maria Grůzová

85 let:

září Marie Kubíková

Vlasta Čačíková

listopad Marie Springerová

90 let:

říjen Terezie Surmanová

102 let:

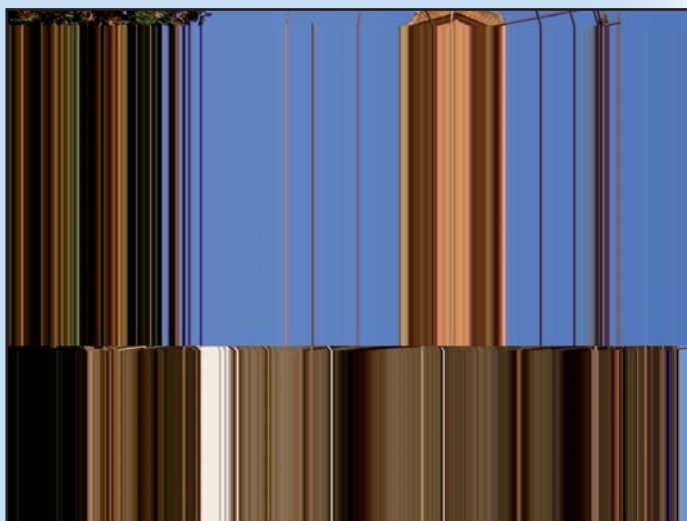
říjen Karolína Jachimová*Všem jubilantům ještě jednou srdečně blahopřejeme.***Z našeho středu navždy odešli:**září

Františka Šťavíková

Fotogalerie



Kostel sv. Anny



Oprava kostela před dokončením



Gumíci v akci



Předstartovní pohoda - ženy



Hasiči v ZŠ



Děti nakreslili hasičům obrázky

Fotogalerie

*Vítání občánků manželé Sedlářovi**Vítání občánků manželé Mikulíkovi**Vítání občánků Silvie Otáhalova**Vítání občánků manželé Buchtovi**Vítání občánků manželé Náležínští a Mikulíkovi*

Fotogalerie



Svěcení repliky praporu po 100 letech



Hasiči a hosté u příležitosti oslav 110 let SDH



Cvičný zásah profesionálního hasičského sboru ve škole



Nová násada kaprů v rybníku



Sázení stromků na rybníku



Rybářské závody

Fotogalerie



Vandalství na sóle



Prodloužení vodovodu na Tálkách



Zarážení hory Vinckovo nám. 2008



Úprava před usazením kašny na hřbitově

Bořetické listy č.3/2008

Vychází nepravidelně. Vydává Obec Bořetice, IČO: 283037. Registrováno MK ČR E 11 764.
 Redakční rada: Václav Surman, JUDr. Jana Zemánková, Mgr. Marie Hamalová, Zdeňka Marešová,
 Jana Procházková, Anna Cimbálková, Lucie Procházková.

Příspěvky a náměty pošlete na email: zpravodaj@boretice.cz. Redakce si vyhrazuje právo příspěvky krátit. Výtisk zdarma.
 Neprošlo jazykovou úpravou.

Grafická úprava a tisk: Petr Brázda - vydavatelství Břeclav